

MANHOLE COVERS


NẮP HỒ GA

- **Bền vững - Đa dạng**
High Strength - MultiForm
- **Dễ Lắp đặt - Giá Hợp lý**
Easy Installing - Sensible Pricing

01
2017

Introduction

Giới thiệu



Ngoc Thao Company is an expert in manufacturing high class drainage products.

Công ty Ngọc Thảo chuyên sản xuất các sản phẩm thoát nước cao cấp.

Our special products are:

Sản phẩm đặc biệt của Công ty chúng tôi là:

Floor Drains, Area Drains, Shower Drains, Roof Drains, Scupper Drains, Floor CleanOuts, Manhole Covers, Trench Covers, Grease Traps, ...

Phễu thu sàn, Phễu thoát nước mưa, Máng thu nước phòng tắm, Bể thoát nước từ mái, Phễu thoát ngang, Bộ thông tắc, Nắp hố ga, Vĩ mương, Thùng tách mỡ, ...

The Drains are manufactured in compliance with Euro/Vietnam Standards, from cast iron and/or 304/316 stainless steel,

Sản phẩm Thoát nước Ngọc Thảo được sản xuất theo Tiêu chuẩn châu Âu/Việt Nam, bằng gang/inox 304/inox 316,

**Fast water out,
Well anti-foul smell,
Stable.**

Easy settingup, easy maintenance, that make house more luxurious.

**Thoát nước nhanh,
Chống hôi tốt,
Bền vững,**

Dễ lắp đặt, dễ bảo dưỡng, làm tăng vẻ sang trọng cho ngôi nhà.

To express heartfelt thanks and serve faithfully

Chân thành cảm ơn quý Khách hàng và hân hạnh được phục vụ.

Please contact:

NGOC THAO Mech.-IT Co., Ltd.

No. 4, Str. 9, W. Linh Chieu,

Dist. Thu Duc, HCMC

Tel.: (08) 3729 2486

09 19 91 91 49

Fax: (08) 3729 2486

Website: www.ngoethaomech.com

Email: pheuthoatnuocngoethao@gmail.com

Director: Loc Le Thanh, Dr. Eng.

Mọi yêu cầu xin liên hệ:

Công ty TNHH CK-CNTT NGỌC THẢO

Số 4, Đường 9, Phường Linh Chiểu,

Quận Thủ Đức, Tp HCM

ĐT.: (08) 3729 2486

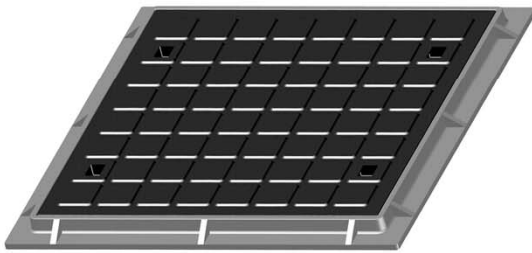
09 19 91 91 49

Fax: (08) 3729 2486

Website: www.ngoethaomech.com

Email: pheuthoatnuocngoethao@gmail.com

Giám đốc: Ts. Ks. Lê Thành Lộc

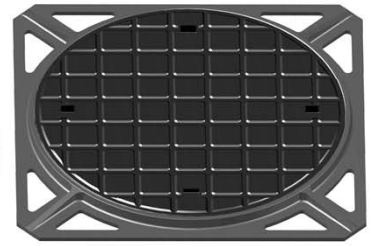


Nắp hồ ga

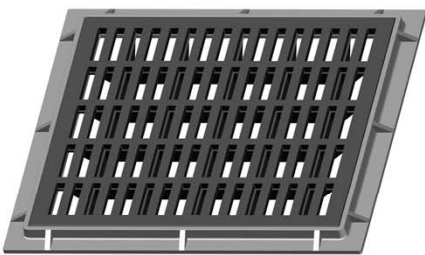
Trang 6 - 16



Pages 6 - 16

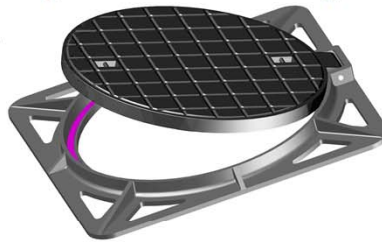


Manhole Covers



Nắp hồ thoát nước

Trang 17 - 20



Pages 17 - 20

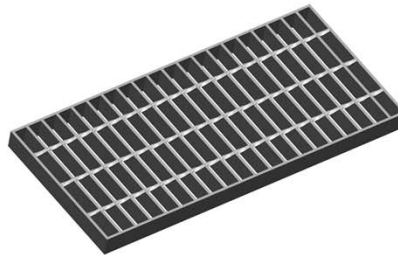


Drainage Pit Covers



Vỉ mương thoát nước

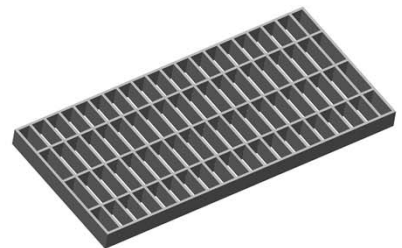
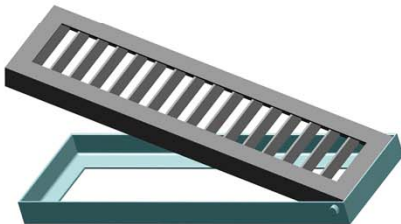
Trang 21 - 30



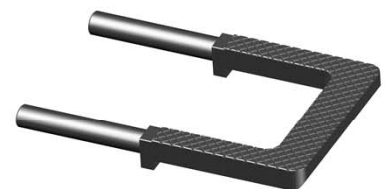
Pages 31 - 30



Trench Covers



Lưới gang bảo vệ cây
 Tree Grates










Bước thang Hồ ga
 Manhole Step
 Manhole Step
 Trang 32 Pages 32

All Ngoc Thao Building Drainage products have load classification,

with respect to EN load test standard and the FACTA (Fabricated Access Covers Trade Association) Load Class criteria:

Các sản phẩm Thoát nước của Công ty Ngọc Thảo dùng trong công trình xây dựng được phân loại theo khả năng chịu tải,

căn cứ trên Tiêu chí Phân loại Tải trọng của Hiệp hội Thương mại Sản phẩm Nắp đậy FACTA và tiêu chuẩn Thử tải EN:

NGỌC THẢO		FACTA		BS EN 124:1994 & BS EN 1433:2002	Load (Tons)	Test Load (Tons)
Noload		A		A15	0.50	1.50
Light	Nhẹ	AA			1.50	5.00
		AAA			2.50	8.00
Medium	Trung bình	B		B125	5.00	12.50
Heavy	Nặng	C		C250	6.50	25.00
Very Heavy	Rất nặng	D		D400	11.00	40.00
Extra-heavy	Siêu nặng	E		E600	16.00	60.00

FACTA Load Class	Typical Applications	Ứng dụng Tiêu biểu
A	Pedestrian areas, changing rooms & toilets	Hành lang, phòng giao dịch & nhà vệ sinh
AA	Very light industrial areas, small trolleys & private cars	Khu vực sản xuất rất nhẹ, xe đẩy nhỏ & xe nội bộ
AAA	Light industrial areas, trolleys & light pallet trucks	Khu vực sản xuất nhẹ, xe đẩy & xe chở hàng nhẹ
B	Factories, industrial plants, pick-up trucks & small pallet trucks	Nhà xưởng, khu vực nhà máy, xe chất hàng & xe chở hàng nhỏ
C	Factories, industrial plants, lorries, pallet trucks & small fork lift trucks	Nhà xưởng, khu vực nhà máy, xe tải, xe chở hàng & xe nâng nhỏ
D	Heavy duty industrial areas, medium duty fork lift trucks & HGV's	Khu vực sản xuất nặng, xe nâng trung bình & xe tải nặng
E	Heavy duty industrial areas, heavy duty fork lift trucks & HGV's	Khu vực sản xuất nặng, xe nâng nặng & xe tải nặng

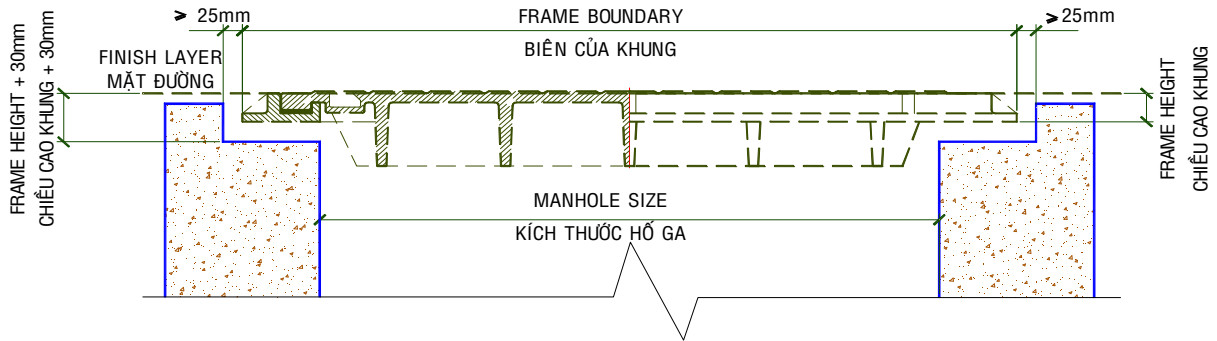
How to Install Manhole Covers

Lắp đặt Nắp Hồ ga



1. Check the diameter of the manhole opening that the frame is to be fitted.

1. Kiểm tra kích thước phần bê tông có thích hợp để lắp Nắp hố ga hay không.

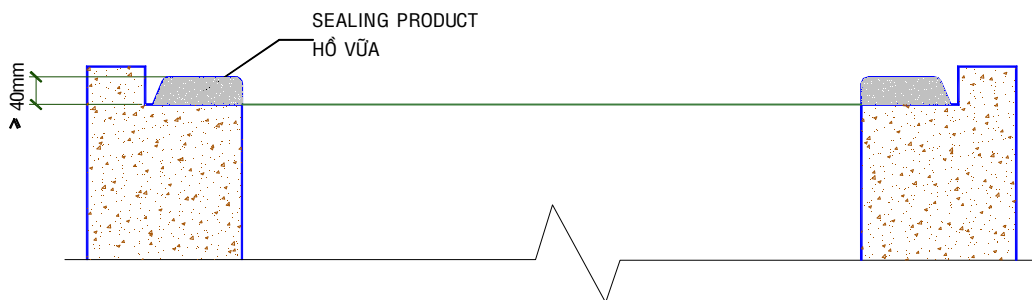


2. Remove any dust from the support.

2. Dọn sạch bụi bặm rác rưởi.

3. Lay a coat of sealing product around the top of the manhole (40mm of minimum recommended thickness).

3. Lát 1 lớp vữa quanh miệng nắp hố ga (cao tối thiểu 40mm).



4. Lay the frame directly on the sealing product.

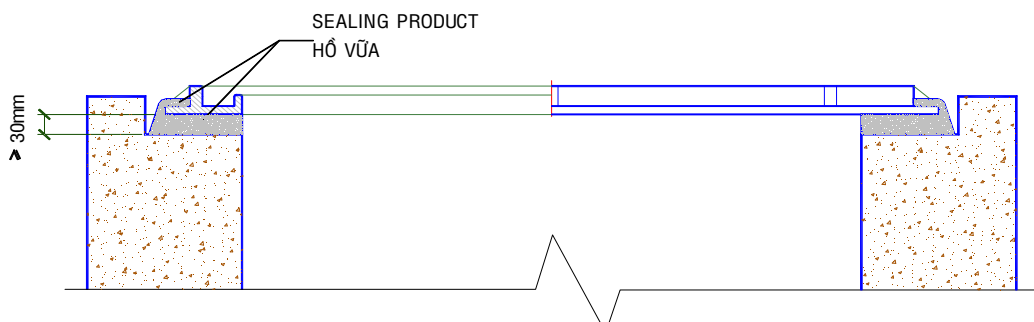
4. Đặt khung nắp hố ga lên lớp vữa.

5. Adjust the frame to the same level as the wearing course.

5. Cân độ phẳng của khung so với mặt nền đường.

This adjustment should be carried out by exerting downward pressure on the frame to ensure that the sealing product spreads evenly under the surface.

Dùng búa gỗ gõ nhẹ để ép lún khung làm lớp vữa trải đều ra.



6. Check that the frame openings have been completely filled.

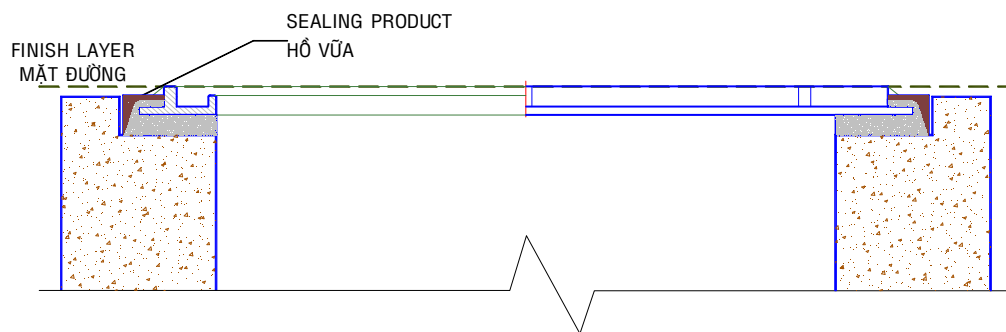
7. Fill with sealing product (using vibrating needles).

8. Use a float or trowel to level off the product. (Leaving a space for later laying).

6. Kiểm tra lại khoảng cách và vị trí khung.

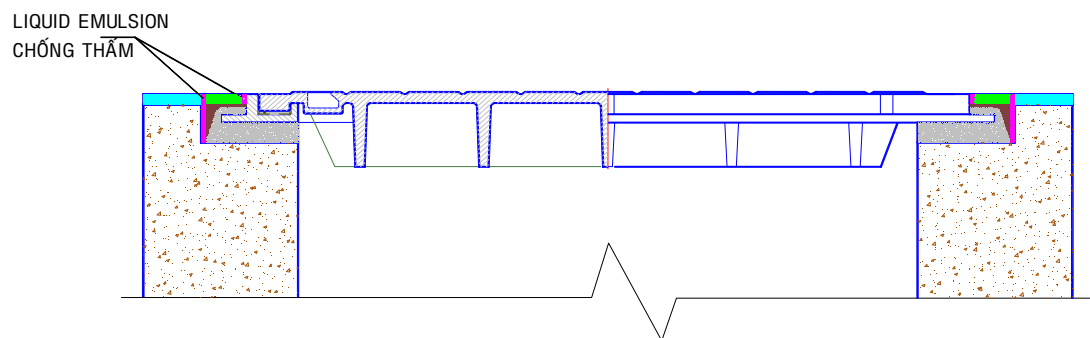
7. Đổ hồ vữa (dầm rung nếu được).

8. Láng mặt. (Nhớ để lại một khoảng vừa đủ cho mặt nền).

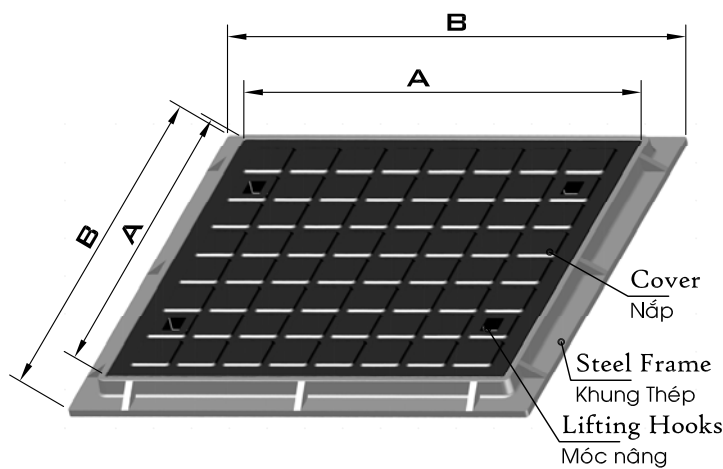
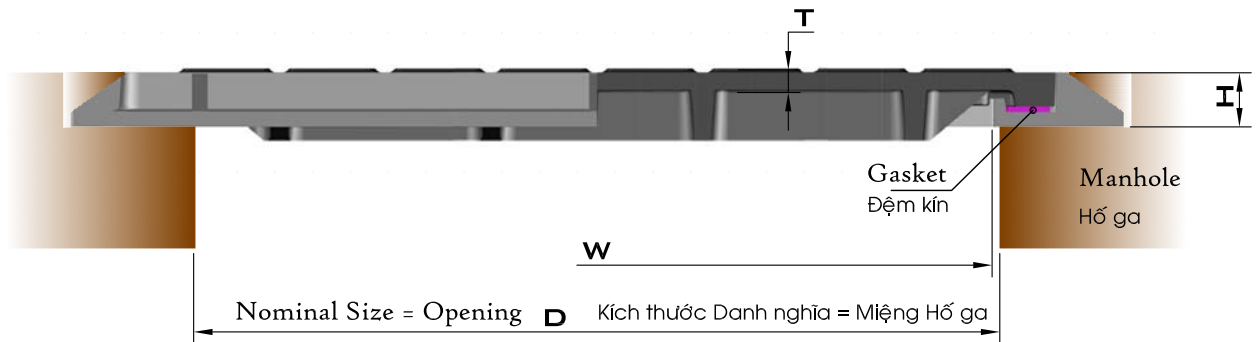


9. In order to ensure that the sealing will last, should be using a liquid emulsion.

9. Chống thấm quanh khung nếu cần.



Model M12 Square Cast Iron Manhole Covers with HDG Steel Frame
Kiểu M12 Nắp Vuông Hồ ga bằng Gang - Khung Thép Nhúng kẽm



Load Class		Load	Test Load
Mức Tải		Tải Trọng (T)	Tải Trọng Thử (T)
L Light	Nhẹ	1.5	5.0
M Medium	Trung bình	5.0	12.5
H Heavy	Nặng	6.5	25.0
V Very Heavy	Rất Nặng	11.0	40.0

Tolerance: ±3%

Dung sai: ±3%

Code Format

Quy ước Mã số

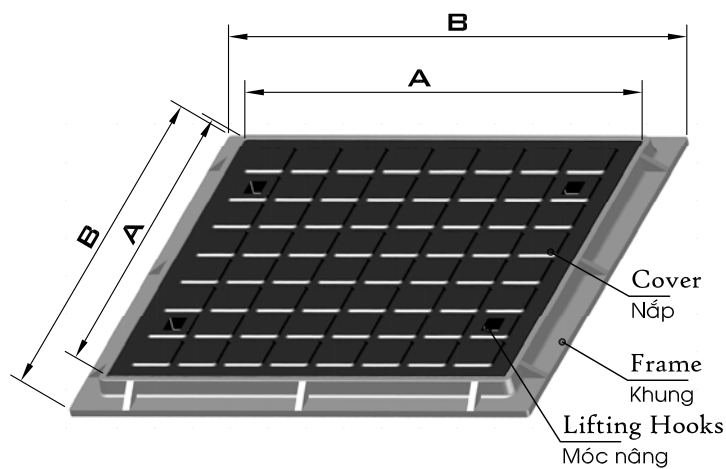
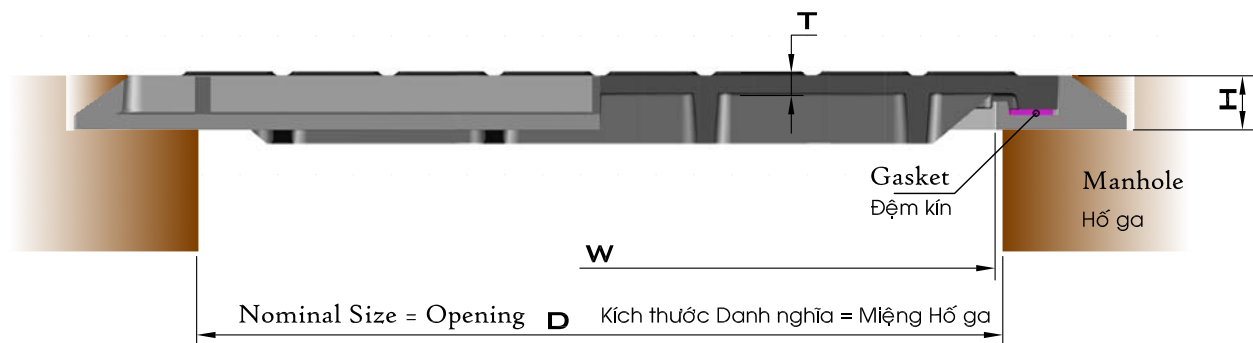
Load Class	D	Load Class	D	H	T	
Mức Tải	↓	↓	↓	↓	↓	B
M12	60	L	60	37	16	0 B

D	W	A	B	H	T	Code	Mã số
400	400	500	530	34	14	M1240	? 40 34 14 0 B
450	450	550	580	34	14	M1245	? 45 34 14 0 B
500	500	600	650	34	15	M1250	? 50 34 15 0 B
550	550	650	700	35	15	M1255	? 55 35 15 0 B
600	600	700	750	37	16	M1260	? 60 37 16 0 B
650	650	750	800	35	16	M1265	? 65 35 16 0 B
700	700	800	850	35	16	M1270	? 70 35 16 0 B
800	800	900	950	37	16	M1280	? 80 37 16 0 B
900	900	1000	1050	38	18	M1290	? 90 38 18 0 B
1000	1000	1100	1150	38	18	M1210	? 10 38 18 0 B
1100	1100	1200	1250	38	20	M1211	? 11 38 20 0 B
1200	1200	1300	1350	38	20	M1212	? 12 38 20 0 B

Load Class
L/M/H/V
Cấp Tải trọng
L/M/H/V

Model M2 Square Cast Iron Manhole Covers

Kiểu M2 Nắp Vuông Hồ ga bằng Gang



Load Class		Load	Test Load
Mức Tải		Tải Trọng (T)	Tải Trọng Thử (T)
L Light	Nhẹ	1.5	5.0
M Medium	Trung bình	5.0	12.5
H Heavy	Nặng	6.5	25.0
V Very Heavy	Rất Nặng	11.0	40.0

Tolerance: ±3%

Dung sai: ±3%

Code Format

Quy ước Mã số

Load Class	Mức Tải	D	H	T		
M20	60	L	60	44	16	0 1

D	W	A	B	H	T	Code	Mã số
400	400	500	580	40	14	M2040	? 40 40 14 0 1
450	450	550	630	40	14	M2045	? 45 40 14 0 1
500	500	600	700	40	15	M2050	? 50 40 15 0 1
550	550	650	750	42	15	M2055	? 55 42 15 0 1
600	600	700	800	44	16	M2060	? 60 44 16 0 1
650	650	750	850	42	16	M2065	? 65 42 16 0 1
700	700	800	900	42	16	M2070	? 70 42 16 0 1
800	800	900	1000	44	16	M2080	? 80 44 16 0 1
900	900	1000	1100	45	18	M2090	? 90 45 18 0 1
1000	1000	1100	1200	45	18	M2010	? 10 45 18 0 1
1100	1100	1200	1300	45	20	M2011	? 11 45 20 0 1
1200	1200	1300	1400	45	20	M2012	? 12 45 20 0 1

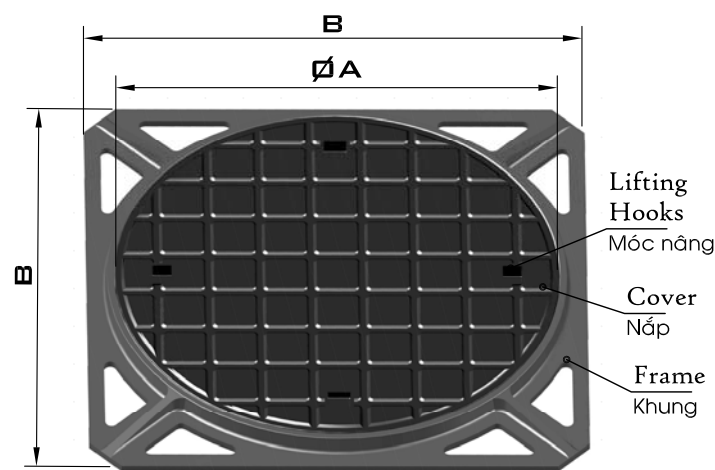
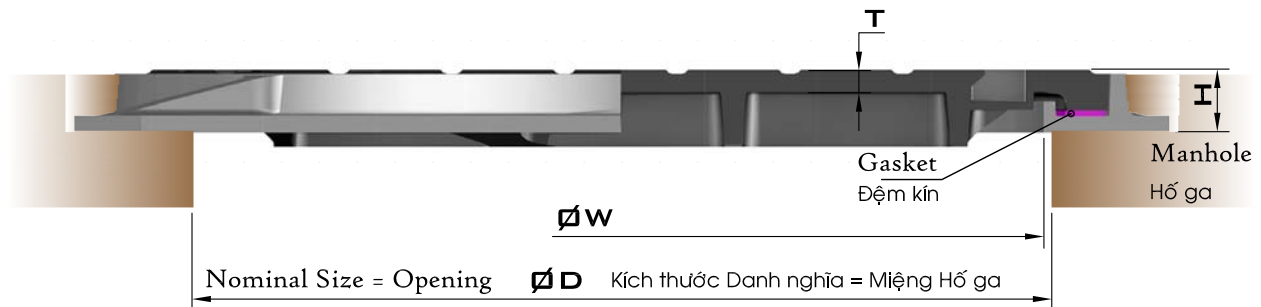
Load Class

L/M/H/V

Cấp Tải trọng

L/M/H/V

Model M3 Round Cast Iron Manhole Covers with Square Frame
Kiểu M3 Nắp Tròn Hồ ga bằng Gang - Khung Vuông



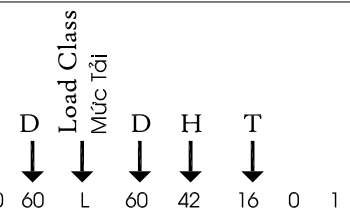
Load Class		Load	Test Load
Mức Tải		Tải Trọng (T)	Tải Trọng Thử (T)
L Light	Nhẹ	1.5	5.0
M Medium	Trung bình	5.0	12.5
H Heavy	Nặng	6.5	25.0
V Very Heavy	Rất Nặng	11.0	40.0

Tolerance: $\pm 3\%$

Dung sai: $\pm 3\%$

Code Format

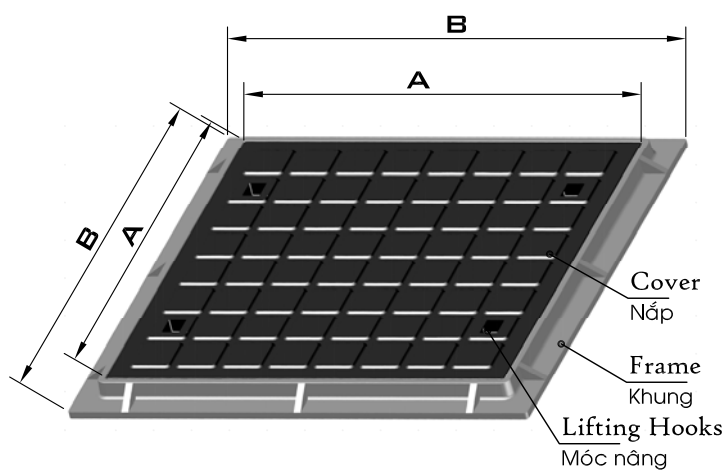
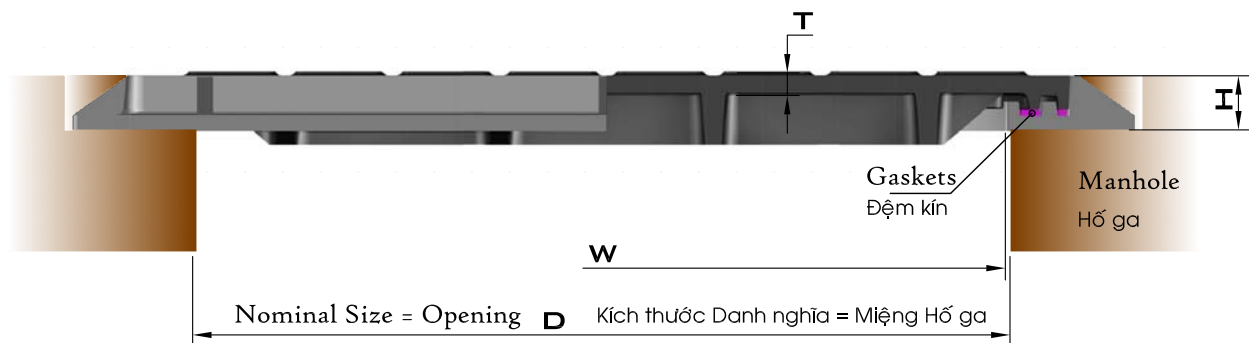
Quy ước Mã số



ØD	ØW	ØA	B	H	T	Code	Mã số
300	300	375	470	42	14	M3030	? 30 42 14 0 1
400	398	470	520	40	14	M3040	? 40 40 14 0 1
450	448	525	620	40	14	M3045	? 45 40 14 0 1
500	498	600	700	40	15	M3050	? 50 40 15 0 1
550	547	650	730	42	15	M3055	? 55 42 15 0 1
600	595	640	670	42	15	M3260	? 60 42 15 0 1
600	598	700	780	44	16	M3060	? 60 44 16 0 1
650	645	750	830	42	16	M3065	? 65 42 16 0 1
700	697	800	880	41	15	M3070	? 70 41 15 0 1
800	798	900	980	44	18	M3080	? 80 44 18 0 1
900	898	1000	1080	45	18	M3090	? 90 45 18 0 1
1000	997	1100	1180	44	18	M3010	? 10 44 18 0 1
1100	1095	1200	1280	45	20	M3011	? 11 45 20 0 1
1200	1195	1300	1380	45	20	M3012	? 12 45 20 0 1

Load Class
L/M/H/V
Cấp Tải trọng
L/M/H/V

Model M4 Square Cast Iron Manhole Covers - Double Seal
Kiểu M4 Nắp Vuông Hồ ga bằng Gang - 2 Đệm kín



Load Class		Load	Test Load
Mức Tải		Tải Trọng (T)	Tải Trọng Thử (T)
L Light	Nhẹ	1.5	5.0
M Medium	Trung bình	5.0	12.5
H Heavy	Nặng	6.5	25.0
V Very Heavy	Rất Nặng	11.0	40.0

Tolerance: ±3%

Dung sai: ±3%

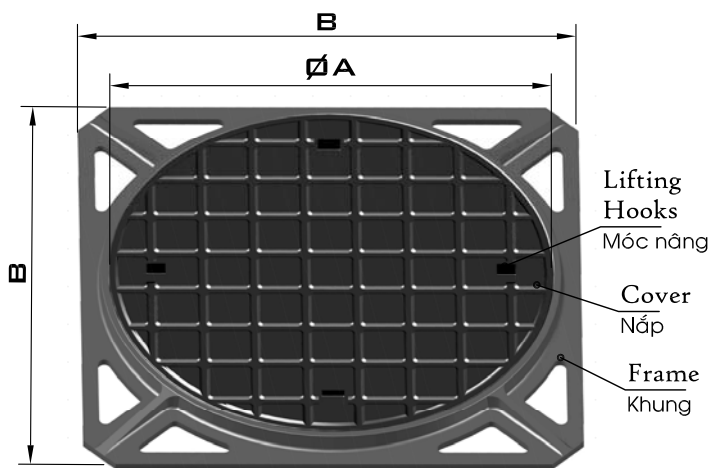
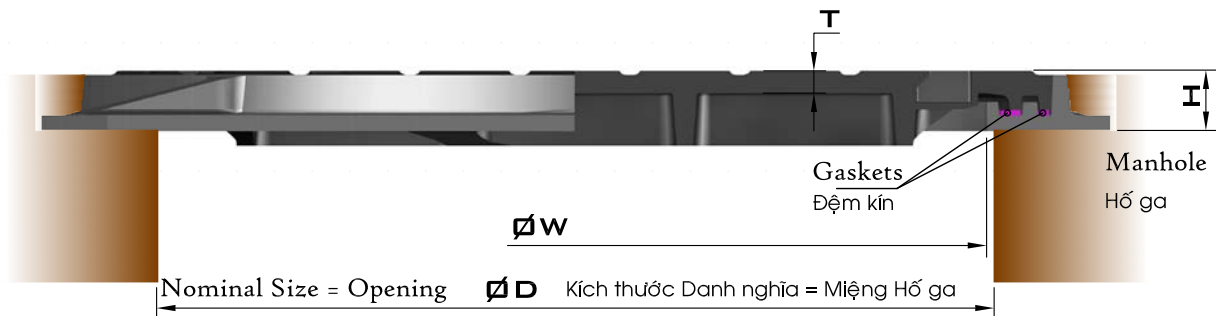
Code Format

Quy ước Mã số

Load Class	Mức Tải	D	H	T			
M40	60	L	60	44	16	0	1

D	W	A	B	H	T	Code	Mã số	Load Class
400	400	500	580	40	14	M4040	? 40 40 14 0 1	L/M/H/V
450	450	550	630	40	14	M4045	? 45 40 14 0 1	Cấp Tải trọng
500	500	600	700	40	15	M4050	? 50 40 15 0 1	L/M/H/V
550	550	660	750	42	15	M4055	? 55 42 15 0 1	
600	600	710	800	44	16	M4060	? 60 44 16 0 1	
650	650	760	850	42	16	M4065	? 65 42 16 0 1	
700	700	810	900	42	16	M4070	? 70 42 16 0 1	
800	800	910	1000	44	16	M4080	? 80 44 16 0 1	
900	900	1020	1100	45	18	M4090	? 90 45 18 0 1	
1000	1000	1120	1200	45	18	M4010	? 10 45 18 0 1	
1100	1100	1220	1300	45	20	M4011	? 11 45 20 0 1	
1200	1200	1320	1400	45	20	M4012	? 12 45 20 0 1	

Model M5 Round Cast Iron Manhole Covers with Square Frame - Double Seal
Kiểu M5 Nắp Tròn Hồ ga bằng Gang - Khung Vuông - 2 Đệm kín



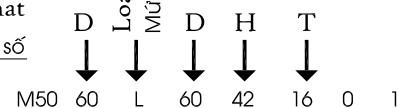
Load Class		Load	Test Load
Mức Tải		Tải Trọng (T)	Tải Trọng Thử (T)
L Light	Nhẹ	1.5	5.0
M Medium	Trung bình	5.0	12.5
H Heavy	Nặng	6.5	25.0
V Very Heavy	Rất Nặng	11.0	40.0

Tolerance: $\pm 3\%$

Dung sai: $\pm 3\%$

Code Format

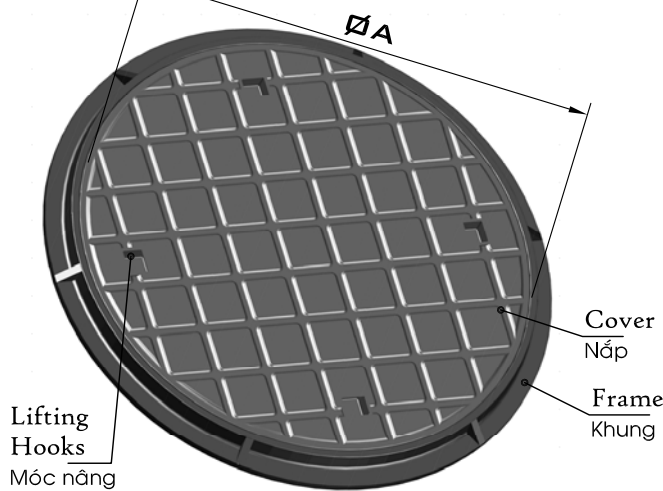
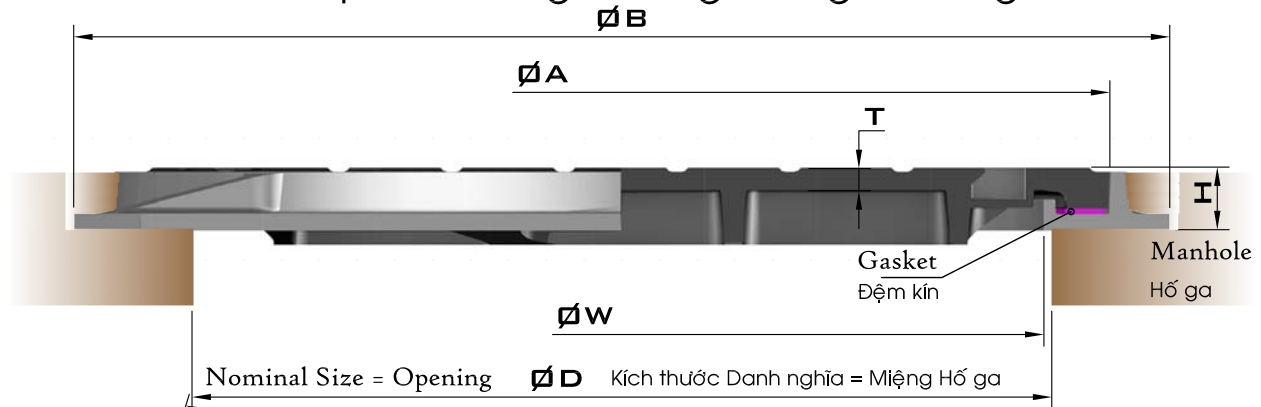
Quy ước Mã số



ØD	ØW	ØA	B	H	T	Code	Mã số
450	448	530	620	40	14	M5045	? 45 40 14 0 1
500	498	610	690	40	15	M5050	? 50 40 15 0 1
550	547	660	730	42	15	M5055	? 55 42 15 0 1
600	580	695	780	44	16	M5060	? 60 44 16 0 1
650	645	760	830	42	16	M5065	? 65 42 16 0 1
700	697	810	880	41	15	M5070	? 70 41 15 0 1
800	798	910	980	44	18	M5080	? 80 44 18 0 1
900	898	1020	1080	45	18	M5090	? 90 45 18 0 1
1000	997	1120	1180	44	18	M5010	? 10 44 18 0 1
1100	1095	1220	1280	45	20	M5011	? 11 45 20 0 1
1200	1195	1320	1380	45	20	M5012	? 12 45 20 0 1

Load Class
L/M/H/V
Cấp Tải trọng
L/M/H/V

Model M6 Round Cast Iron Manhole Covers with Round Frame
Kiểu M6 Nắp Tròn Hồ ga bằng Gang - Khung Tròn



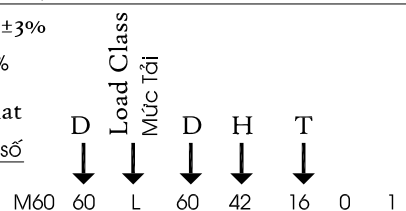
Load Class		Load	Test Load
Mức Tải		Tải Trọng (T)	Tải Trọng Thử (T)
L Light	Nhẹ	1.5	5.0
M Medium	Trung bình	5.0	12.5
H Heavy	Nặng	6.5	25.0
V Very Heavy	Rất Nặng	11.0	40.0

Tolerance: $\pm 3\%$

Dung sai: $\pm 3\%$

Code Format

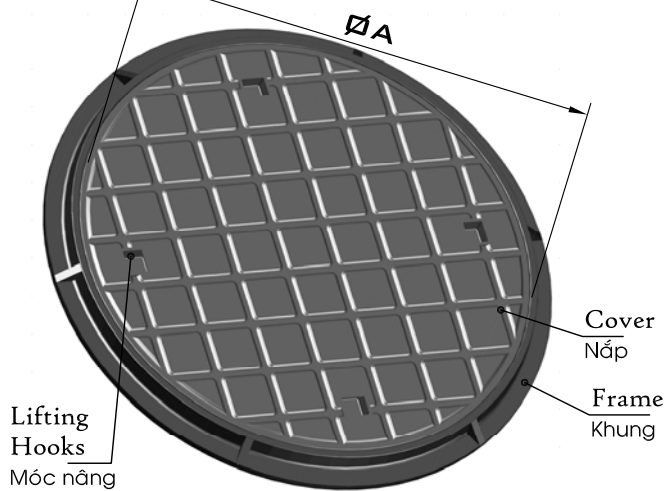
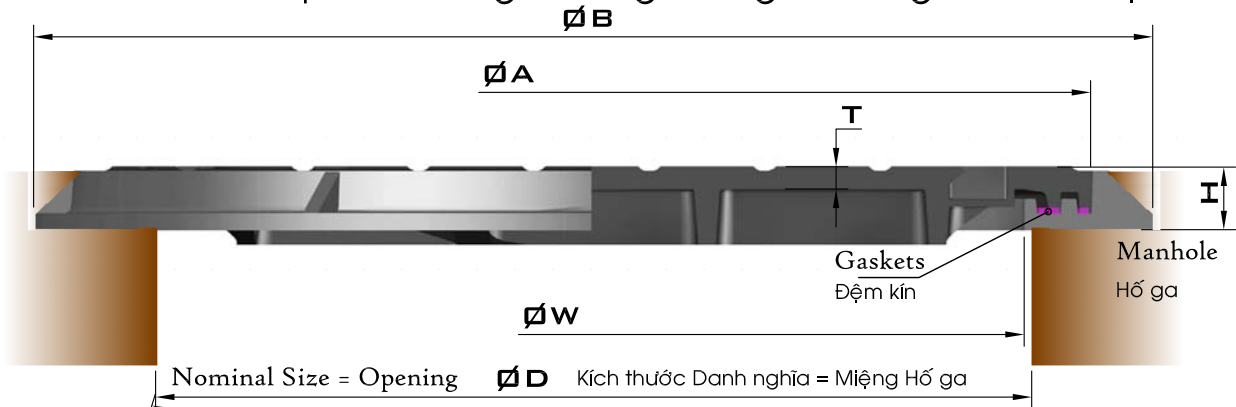
Quy ước Mã số



ØD	ØW	ØA	ØB	H	T	Code	Mã số
300	300	375	470	42	14	M6030	? 30 42 14 0 1
400	398	470	520	40	14	M6040	? 40 40 14 0 1
450	448	525	620	40	14	M6045	? 45 40 14 0 1
500	498	600	700	40	15	M6050	? 50 40 15 0 1
550	547	650	730	42	15	M6055	? 55 42 15 0 1
600	595	640	670	42	15	M6260	? 60 42 15 0 1
600	598	700	780	44	16	M6060	? 60 44 16 0 1
650	645	750	830	42	16	M6065	? 65 42 16 0 1
700	697	800	880	41	15	M6070	? 70 41 15 0 1
800	798	900	980	44	18	M6080	? 80 44 18 0 1
900	898	1000	1080	45	18	M6090	? 90 45 18 0 1
1000	997	1100	1180	44	18	M6010	? 10 44 18 0 1
1100	1095	1200	1280	45	20	M6011	? 11 45 20 0 1
1200	1195	1300	1380	45	20	M6012	? 12 45 20 0 1

Load Class
L/M/H/V
Cấp Tải trọng
L/M/H/V

Model M8 Round Cast Iron Manhole Covers with Round Frame - Double Seal
Kiểu M8 Nắp Tròn Hồ ga bằng Gang - Khung Tròn - 2 Đệm kín



Load Class		Load	Test Load
Mức Tải		Tải Trọng (T)	Tải Trọng Thử (T)
L Light	Nhẹ	1.5	5.0
M Medium	Trung bình	5.0	12.5
H Heavy	Nặng	6.5	25.0
V Very Heavy	Rất Nặng	11.0	40.0

Tolerance: $\pm 3\%$

Dung sai: $\pm 3\%$

Code Format

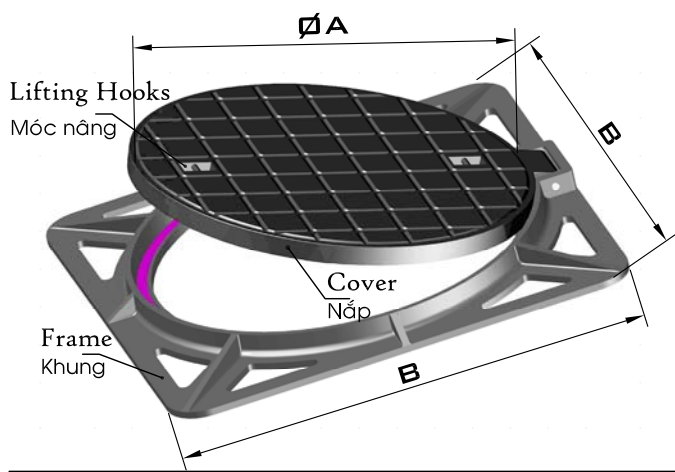
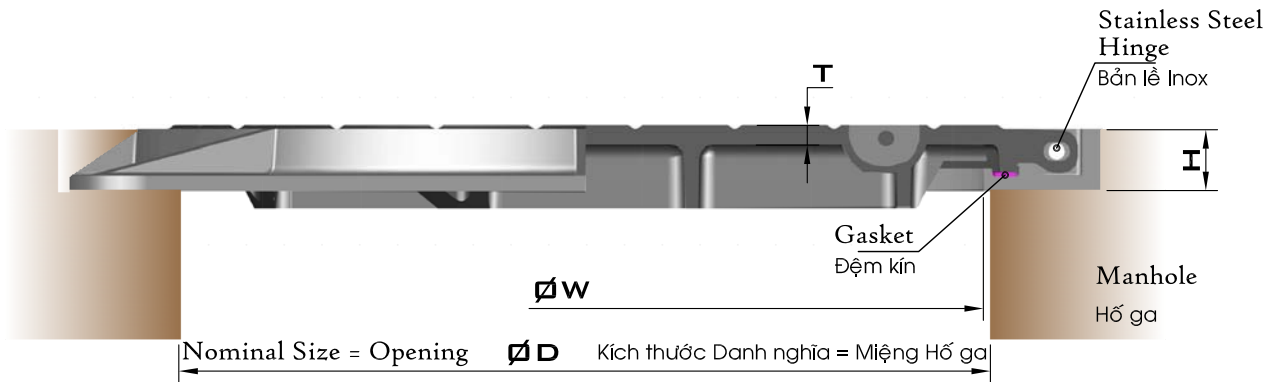
Quy ước Mã số

	D	Load Class	D	H	T		
	↓	Mức Tải	↓	↓	↓		
M80	60	L	60	42	16	0	1

ØD	ØW	ØA	ØB	H	T	Code	Mã số
450	448	530	620	40	14	M8045	? 45 40 14 0 1
500	498	600	700	40	15	M8050	? 50 40 15 0 1
550	547	660	730	42	15	M8055	? 55 42 15 0 1
600	598	700	780	44	16	M8060	? 60 44 16 0 1
650	645	760	830	42	16	M8065	? 65 42 16 0 1
700	697	810	880	41	15	M8070	? 70 41 15 0 1
800	798	910	980	44	18	M8080	? 80 44 18 0 1
900	898	1020	1080	45	18	M8090	? 90 45 18 0 1
1000	997	1120	1180	44	18	M8010	? 10 44 18 0 1
1100	1095	1220	1280	45	20	M8011	? 11 45 20 0 1
1200	1195	1320	1380	45	20	M8012	? 12 45 20 0 1

Load Class
L/M/H/V
Cấp Tải trọng
L/M/H/V

Model M34 Round Cast Iron Manhole Hinged Covers with Square Frame
Kiểu M34 Nắp Tròn Hồ ga bằng Gang - Khung Vuông - Bản lề



Load Class		Load	Test Load
Mức Tải		Tải Trọng (T)	Tải Trọng Thử (T)
L Light	Nhẹ	1.5	5.0
M Medium	Trung bình	5.0	12.5
H Heavy	Nặng	6.5	25.0
V Very Heavy	Rất Nặng	11.0	40.0

Tolerance: ±3%
Dung sai: ±3%

Code Format
Qui ước Mã số

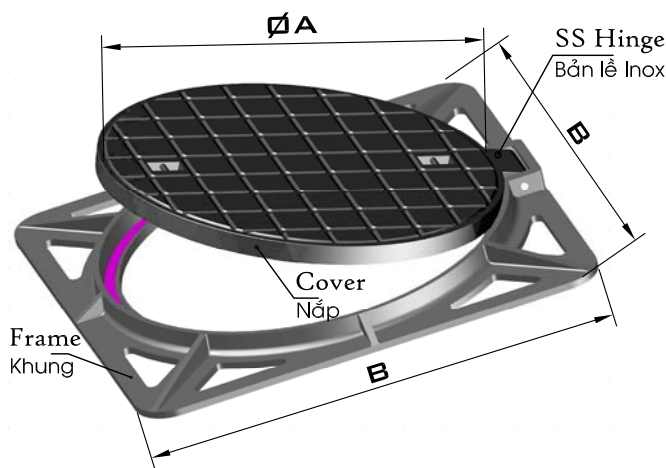
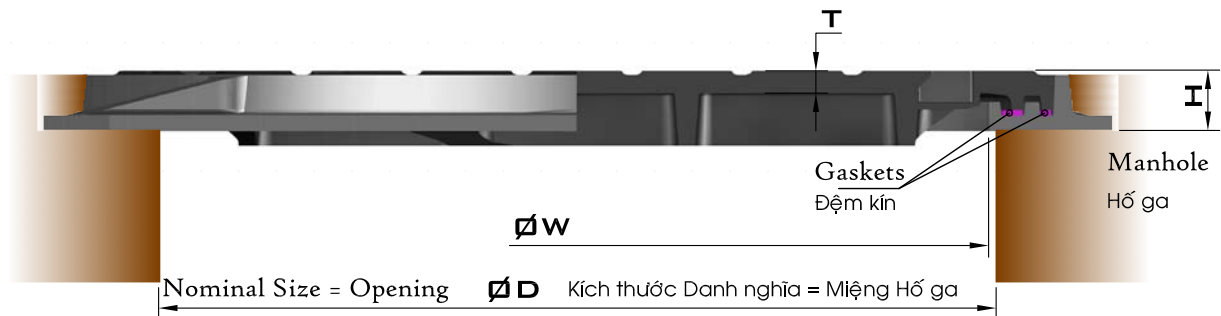
D Load Class / Mức Tải
 ↓ ↓ ↓ ↓ ↓
 M34 60 L 60 42 16 4 1

ØD	ØW	ØA	B	H	T	Code	Mã số
300	300	375	470	42	14	M3430	? 30 42 14 4 1
400	398	470	520	40	14	M3440	? 40 40 14 4 1
450	448	525	620	40	14	M3445	? 45 40 14 4 1
500	498	600	700	40	15	M3450	? 50 40 15 4 1
550	547	650	730	42	15	M3455	? 55 42 15 4 1
600	595	640	670	42	15	M3560	? 60 42 15 4 1
600	598	700	780	44	16	M3460	? 60 44 16 4 1
650	645	750	830	42	16	M3465	? 65 42 16 4 1
700	697	800	880	41	15	M3470	? 70 41 15 4 1
800	798	900	980	44	18	M3480	? 80 44 18 4 1
900	898	1000	1080	45	18	M3490	? 90 45 18 4 1
1000	997	1100	1180	44	18	M3410	? 10 44 18 4 1
1100	1095	1200	1280	45	20	M3411	? 11 45 20 4 1
1200	1195	1300	1380	45	20	M3412	? 12 45 20 4 1

Load Class
L/M/H/V

Cấp Tải trọng
L/M/H/V

Model M54 Round Cast Iron Hinged Manhole Covers with Square Frame - Double Seal Kiểu M54 Nắp Tròn Hồ ga bằng Gang - Khung Vuông - 2 Đệm kín có Bản lề



Load Class		Load	Test Load
Mức Tải		Tải Trọng (T)	Tải Trọng Thử (T)
L Light	Nhẹ	1.5	5.0
M Medium	Trung bình	5.0	12.5
H Heavy	Nặng	6.5	25.0
V Very Heavy	Rất Nặng	11.0	40.0

Tolerance: $\pm 3\%$

Dung sai: $\pm 3\%$

Code Format

Qui ước Mã số

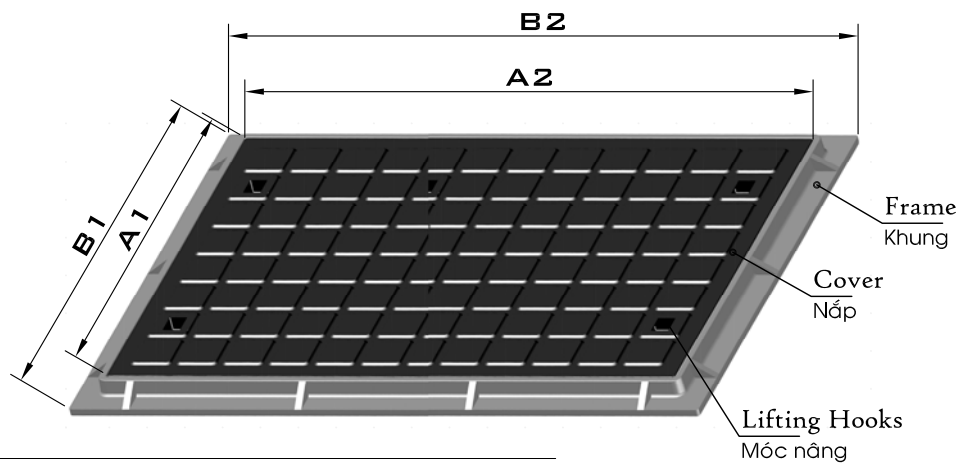
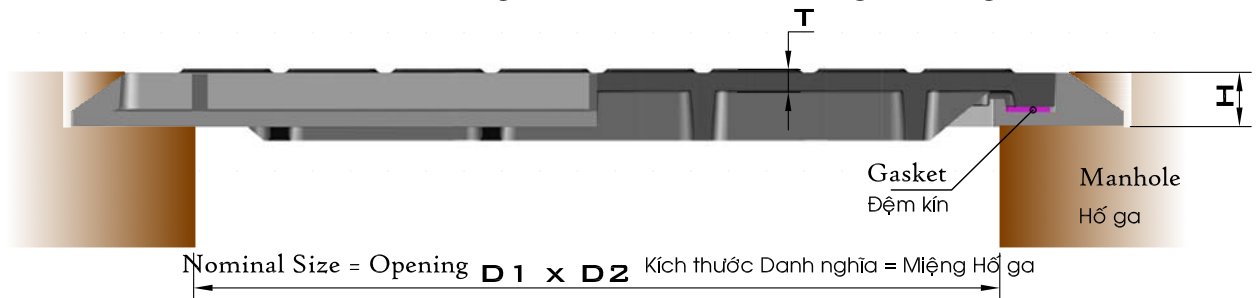
	D	Load Class	D	H	T
	↓	Mức Tải	↓	↓	↓
M54	60	L	60	42	16 4 1

ØD	ØW	ØA	B	H	T	Code	Mã số
450	448	530	620	40	14	M5445	? 45 40 14 4 1
500	498	600	700	40	15	M5450	? 50 40 15 4 1
550	547	660	730	42	15	M5455	? 55 42 15 4 1
600	580	695	780	44	16	M5460	? 60 44 16 4 1
650	645	760	830	42	16	M5465	? 65 42 16 4 1
700	697	810	880	41	15	M5470	? 70 41 15 4 1
800	798	910	980	44	18	M5480	? 80 44 18 4 1
900	898	1020	1080	45	18	M5490	? 90 45 18 4 1
1000	997	1120	1180	44	18	M5410	? 10 44 18 4 1
1100	1095	1220	1280	45	20	M5411	? 11 45 20 4 1
1200	1195	1320	1380	45	20	M5412	? 12 45 20 4 1

Load Class
L/M/H/V

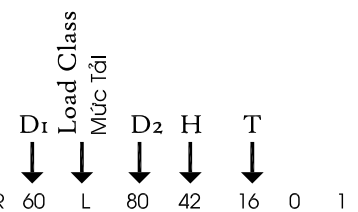
Cấp Tải trọng
L/M/H/V

Model M2R Rectangular Cast Iron Manhole Covers
Kiểu M2R Nắp Hồ ga Chữ nhật bằng Gang



Load Class			Load	Test Load	
Mức Tải			Tải Trọng	Tải Trọng Thử	
L Light	Nhẹ		1.5	5.0	T
M Medium	Trung bình		5.0	12.5	T
H Heavy	Nặng		6.5	25.0	T
V Very Heavy	Rất Nặng		11.0	40.0	T

Code Format
Qui ước Mã số



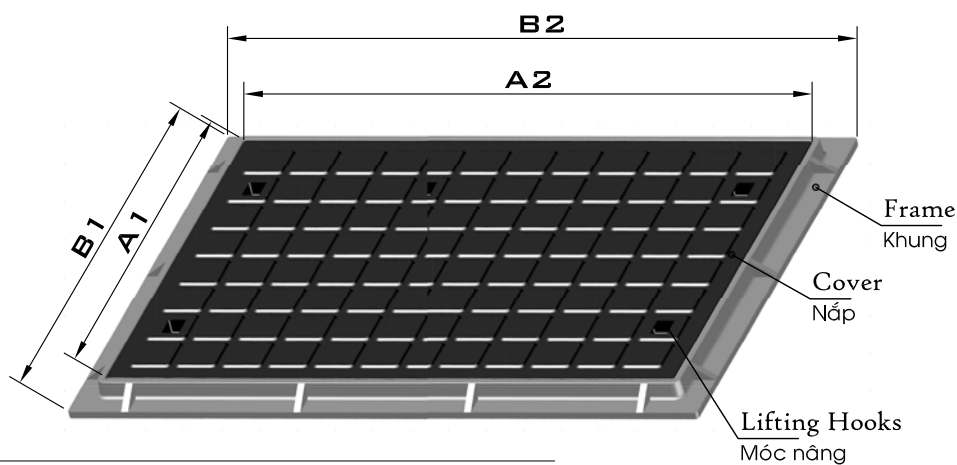
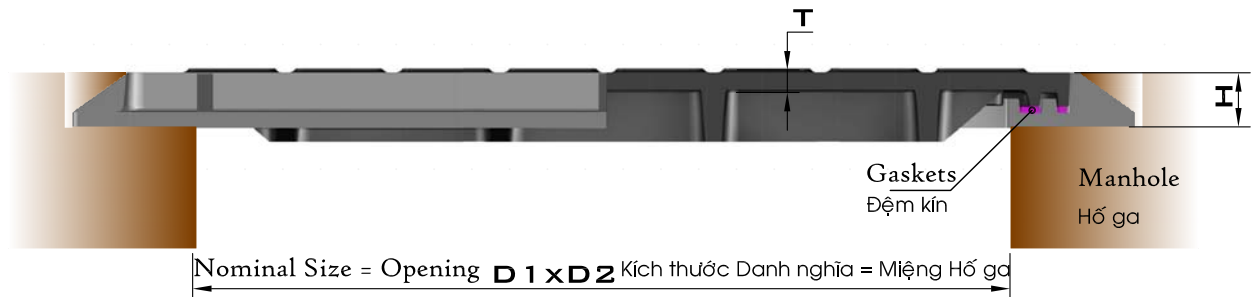
Tolerance: ±3%

Dung sai: ±3%

D1xD2	A1	A2	B1	B2	H	T	Code	Mã số
300x600	400	700	500	800	40	14	M2R 30	? 60 40 14 0 1
400x600	500	700	600	800	40	14	M2R 40	? 60 40 14 0 1
400x800	500	900	600	1000	40	14	M2R 40	? 80 40 14 0 1
500x800	600	900	700	1000	42	15	M2R 50	? 80 42 15 0 1
500x900	600	1000	700	1100	42	15	M2R 50	? 90 42 15 0 1
600x800	700	900	800	1000	42	16	M2R 60	? 80 42 16 0 1
600x900	700	1000	800	1100	44	16	M2R 60	? 90 44 16 0 1
600x1000	700	1100	800	1200	44	16	M2R 60	? 10 44 16 0 1
600x1100	700	1200	800	1300	44	16	M2R 60	? 11 44 16 0 1
800x1600	900	1700	1000	1800	45	20	M2R 80	? 16 45 20 0 1
1000x1600	1100	1700	1200	1800	45	20	M2R 10	? 16 45 20 0 1

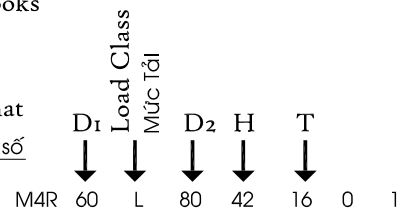
Load Class
L/M/H/V
Cấp Tải trọng
L/M/H/V

Model M4R Rectangular Cast Iron Manhole Covers - Double Seal
Kiểu M4R Nắp Hồ ga Chữ nhật bằng Gang - 2 Đệm kín



Load Class		Load	Test Load	
Mức Tải		Tải Trọng	Tải Trọng Thử	
L Light	Nhẹ	1.5	5.0	T
M Medium	Trung bình	5.0	12.5	T
H Heavy	Nặng	6.5	25.0	T
V Very Heavy	Rất Nặng	11.0	40.0	T

Code Format
Quy ước Mã số



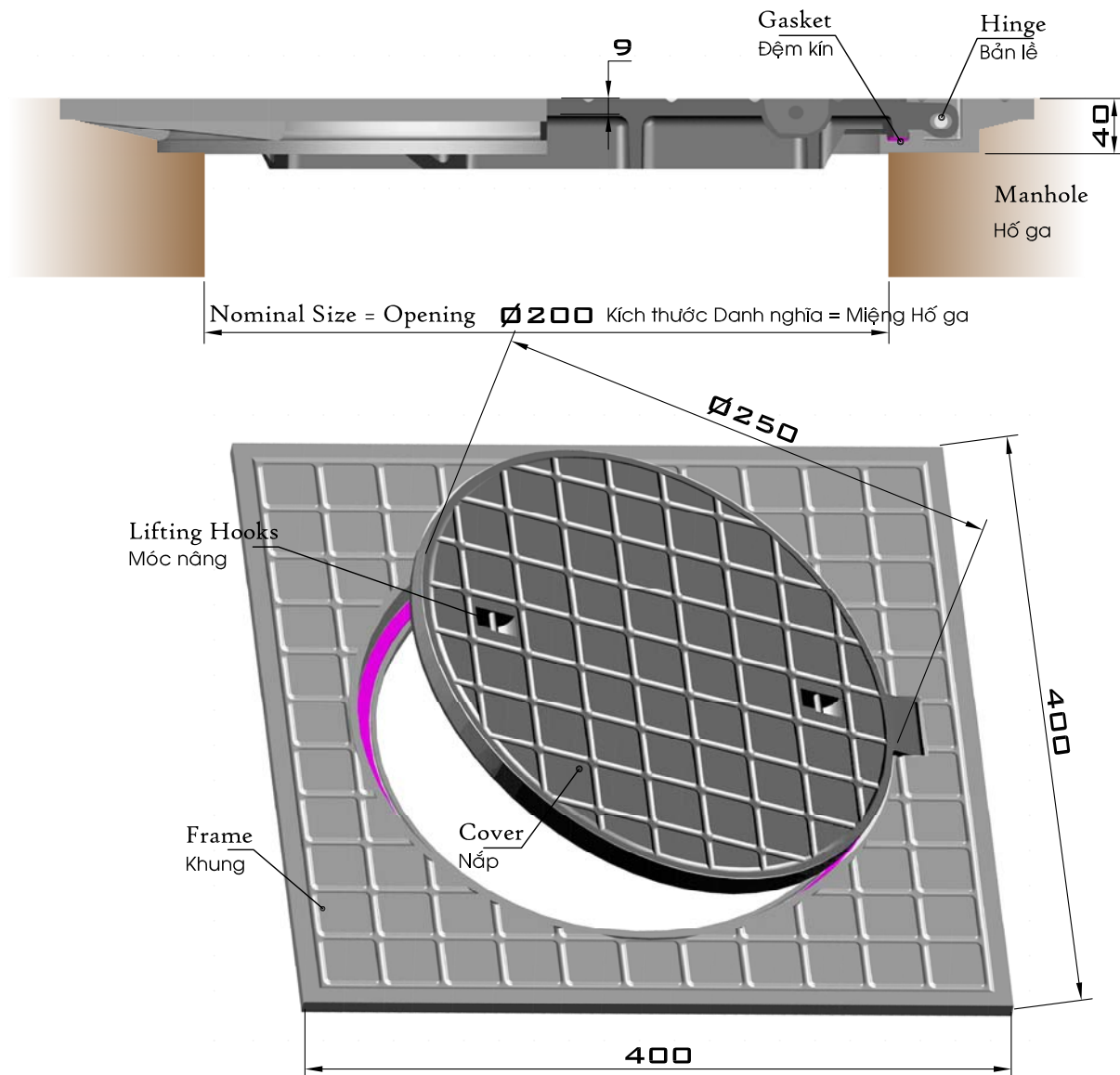
Tolerance: $\pm 5\text{mm}$

Dung sai: $\pm 3\%$

$D_1 \times D_2$	A1	A2	B1	B2	H	T	Code	Mã số
300x600	400	710	510	810	40	14	M4R 30	? 60 40 14 0 1
400x600	500	710	610	810	40	14	M4R 40	? 60 40 14 0 1
400x800	500	910	610	1010	40	14	M4R 40	? 80 40 14 0 1
500x800	610	910	710	1010	42	15	M4R 50	? 80 42 15 0 1
500x900	610	1010	710	1110	42	15	M4R 50	? 90 42 15 0 1
600x800	710	910	810	1010	42	16	M4R 60	? 80 42 16 0 1
600x900	710	1010	810	1110	44	16	M4R 60	? 90 44 16 0 1
600x1000	710	1110	810	1210	44	16	M4R 60	? 10 44 16 0 1
800x1600	920	1720	1020	1820	45	20	M4R 80	? 16 45 20 0 1
1000x1600	1120	1720	1220	1820	45	20	M4R 10	? 16 45 20 0 1

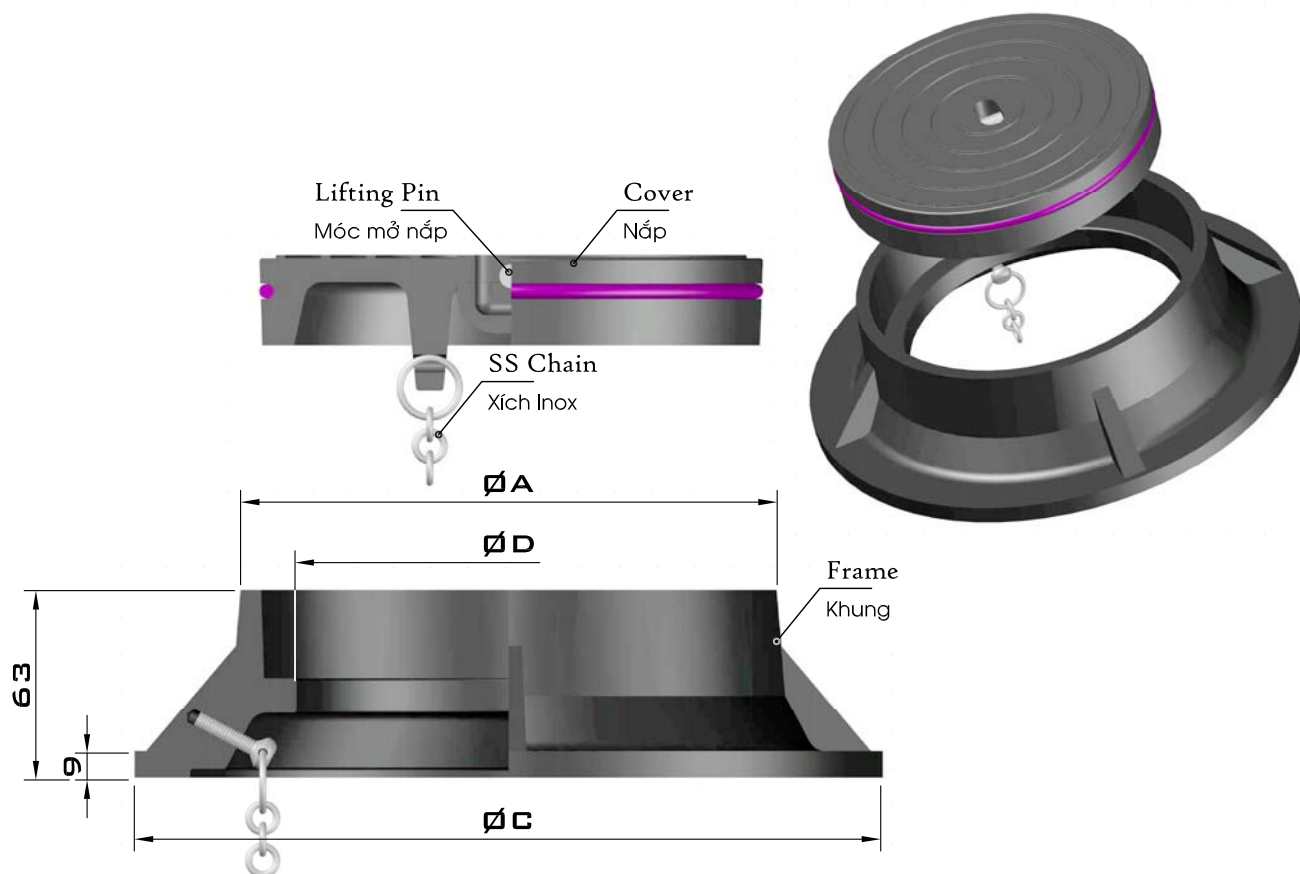
Load Class
L/M/H/V
Cấp Tải trọng
L/M/H/V

Model MH Cast Iron Manhole Covers Ø200 - Hinged Kiểu MH Nắp Hồ ga bằng Gang Ø200 - Có Bản lề



Load Class	Test Load	Load	Material	Vật Liệu	Code
Mức Tải	Tải trọng Thử (T)	Tải trọng (T)			Mã số
Very Heavy Duty	Tải rất Nặng	40.0	Ductile Iron	Gang cầu	MH200 V 20400941
Heavy Duty	Tải Nặng	25.0	Grey Iron	Gang xám	MH200 H 20400941
Medlum Duty	Tải Trung bình	12.5	Grey Iron	Gang xám	MH200 M 20400941

Kiểu MV Model

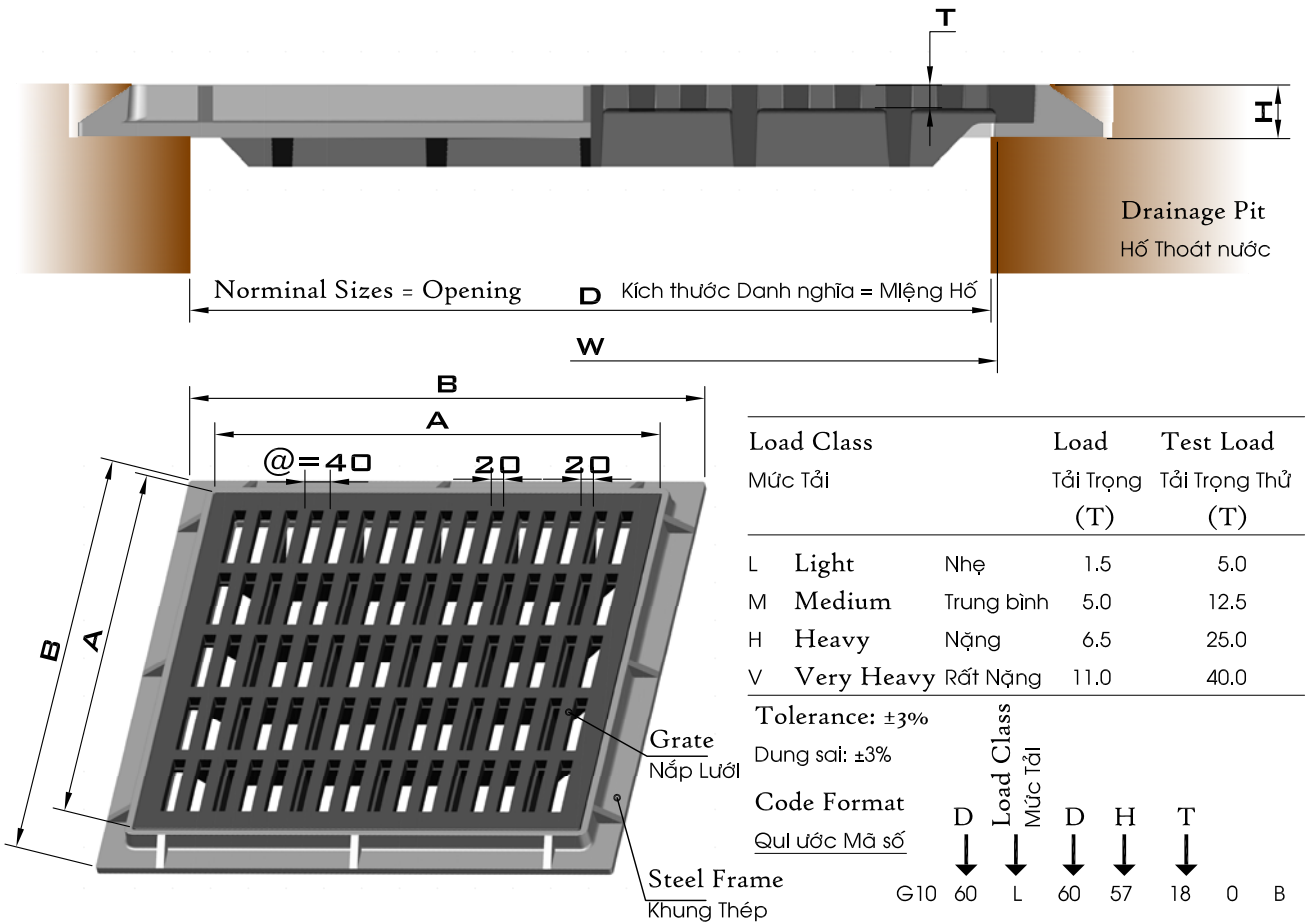


Load Class	Mức Tải	Test Load	Load	Symbol	Main Material
	Tải trọng	Thử	Tải trọng	Ký hiệu	Vật liệu Chính
Very Heavy Duty	Tải Rất Nặng	25.0 T	6.5 T	V	Ductile Iron Gang Cầu
Heavy Duty	Tải Nặng	25.0 T	6.5 T	H	Ductile Iron Gang Cầu
Medium Duty	Tải Trung bình	12.5 T	5.0 T	M	Grey Iron Gang Xám

Nominal Diameter	ØA	ØC	ØD	Code	Medium/Heavy/Very Heavy Duty
Đường kính Danh nghĩa				Mã số	Tải Trung bình/Nặng/Rất Nặng
(In)	(mm)	(mm)	(mm)		M/H/V
DN100 4	153	225	117	MV114 ? 153 R8031	
DN125 5	180	252	144	MV140 ? 180 R8031	
DN150 6	207	279	171	MV168 ? 207 R8031	
DN200	243	315	207	MV200 ? 243 R8031	
DN200 8	261	333	225	MV219 ? 261 R8031	
DN250	297	360	252	MV250 ? 297 R8031	
DN250 10	315	387	279	MV273 ? 315 R8031	

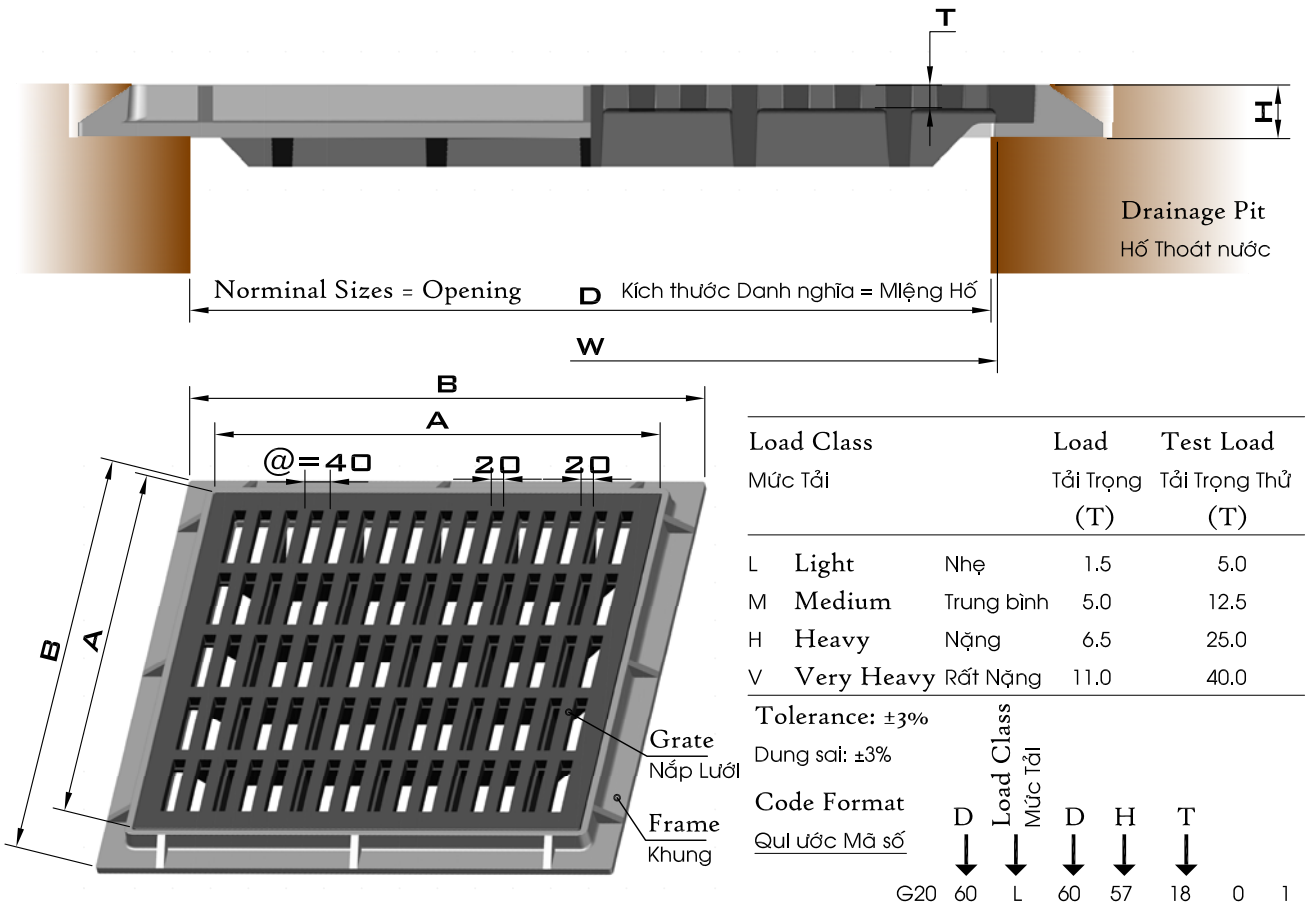
Model G1 Square Cast Iron Drainage Pit Covers with HDG Steel Frame

Kiểu G1 Nắp Vuông Hồ Thoát nước bằng Gang - Khung Thép nhúng Kẽm



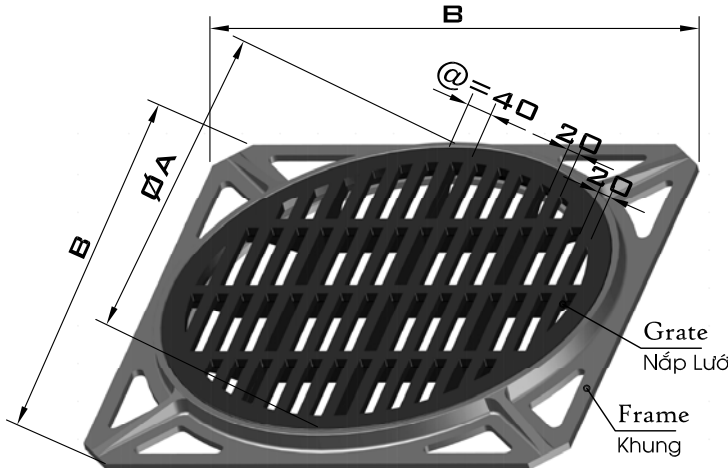
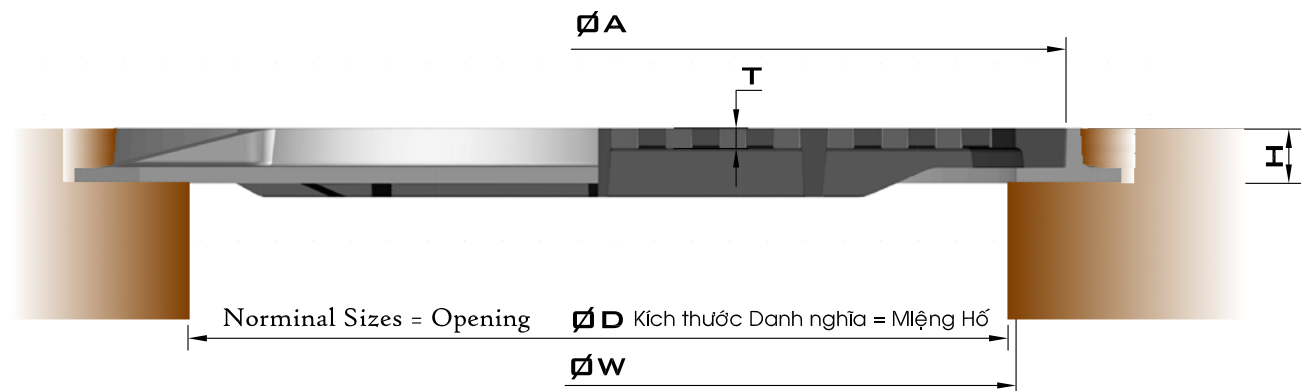
D	W	A	B	H	T	Code	Mã số	Load Class L/M/H/V
400	420	500	530	40	15	G10 40	? 40 40 15 0 B	Cấp Tải trọng L/M/H/V
450	470	550	580	40	15	G10 45	? 45 40 15 0 B	
500	520	600	650	48	16	G10 50	? 50 48 16 0 B	
550	570	650	700	48	16	G10 55	? 55 48 16 0 B	
600	620	700	750	50	18	G10 60	? 60 50 18 0 B	
650	670	750	800	50	18	G10 65	? 65 50 18 0 B	
700	720	800	850	50	20	G10 70	? 70 50 20 0 B	
800	820	900	950	50	20	G10 80	? 80 50 20 0 B	
900	920	1000	1050	50	22	G10 90	? 90 50 22 0 B	
1000	1020	1100	1150	50	22	G10 10	? 10 50 22 0 B	
1100	1120	1200	1250	50	24	G10 11	? 11 50 24 0 B	
1200	1220	1300	1350	50	24	G10 12	? 12 50 24 0 B	

Model G2 Square Cast Iron Drainage Pit Covers
Kiểu G2 Nắp Vuông Hồ Thoát nước bằng Gang



D	W	A	B	H	T	Code	Mã số	Load Class L/M/H/V
400	420	500	580	46	15	G20 40	? 40 46 15 0 1	Cấp Tải trọng L/M/H/V
450	470	550	630	46	15	G20 45	? 45 46 15 0 1	
500	520	600	700	55	16	G20 50	? 50 55 16 0 1	
550	570	650	750	55	16	G20 55	? 55 55 16 0 1	
600	620	700	800	57	18	G20 60	? 60 57 18 0 1	
650	670	750	850	57	18	G20 65	? 65 57 18 0 1	
700	720	800	900	57	20	G20 70	? 70 57 20 0 1	
800	820	900	1000	57	20	G20 80	? 80 57 20 0 1	
900	920	1000	1100	57	22	G20 90	? 90 57 22 0 1	
1000	1020	1100	1200	57	22	G20 10	? 10 57 22 0 1	
1100	1120	1200	1300	57	24	G20 11	? 11 57 24 0 1	
1200	1220	1300	1400	57	24	G20 12	? 12 57 24 0 1	

Model G3 Round Cast Iron Drainage Pit Covers with Square Frame
Kiểu G3 Nắp Tròn Hồ Thoát nước bằng Gang - Khung Vuông



Load Class	Load	Test Load
Mức Tải	Tải Trọng (T)	Tải Trọng Thử (T)
L Light	Nhẹ	1.5
M Medium	Trung bình	5.0
H Heavy	Nặng	6.5
V Very Heavy	Rất Nặng	11.0

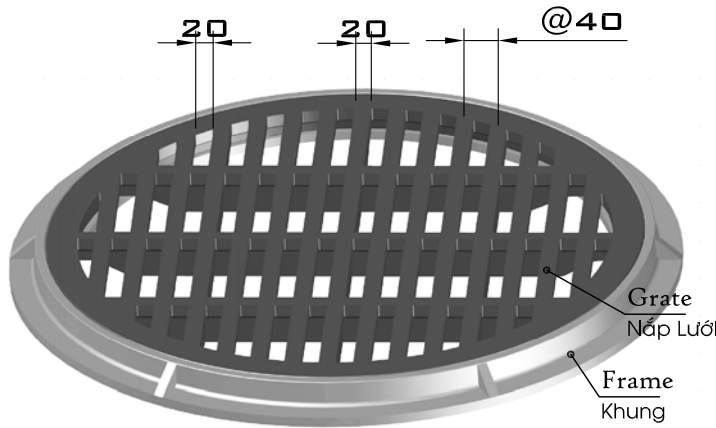
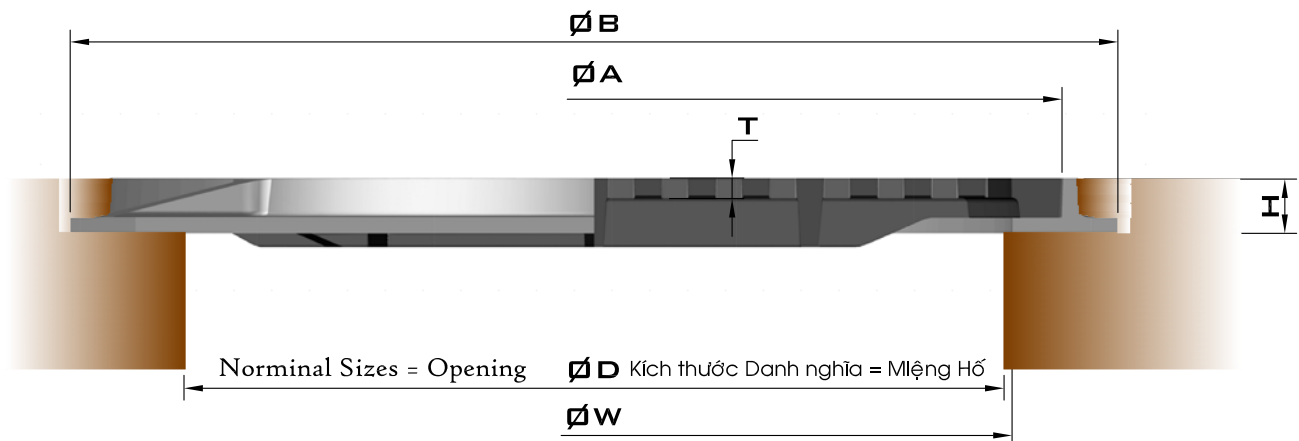
Tolerance: $\pm 3\%$
Dung sai: $\pm 3\%$

Code Format
Quy ước Mã số

D	Load Class	D	H	T		
↓	↓	↓	↓	↓	↓	↓
G30	60	L	60	57	18	0 1

ØD	ØW	ØA	B	H	T	Code	Mã số	Load Class
400	420	470	520	46	15	G30 40	? 40 46 15 0 1	L/M/H/V
450	470	525	620	46	15	G30 45	? 45 46 15 0 1	Cấp Tải trọng
500	520	600	680	55	16	G30 50	? 50 55 16 0 1	L/M/H/V
550	570	650	730	55	16	G30 55	? 55 55 16 0 1	
600	620	700	780	57	18	G30 60	? 60 57 18 0 1	
650	670	750	830	57	18	G30 65	? 65 57 18 0 1	
700	720	800	880	57	20	G30 70	? 70 57 20 0 1	
800	820	900	980	57	20	G30 80	? 80 57 20 0 1	
900	920	1000	1080	57	22	G30 90	? 90 57 22 0 1	
1000	1020	1100	1180	57	22	G30 10	? 10 57 22 0 1	
1100	1120	1200	1280	57	24	G30 11	? 11 57 24 0 1	
1200	1220	1300	1380	57	24	G30 12	? 12 57 24 0 1	

Model G4 Round Cast Iron Drainage Pit Covers with Round Frame
Kiểu G4 Nắp Tròn Hồ Thoát nước bằng Gang - Khung Tròn



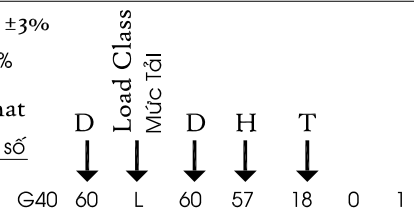
Load Class		Load	Test Load
Mức Tải		Tải Trọng (T)	Tải Trọng Thử (T)
L Light	Nhẹ	1.5	5.0
M Medium	Trung bình	5.0	12.5
H Heavy	Nặng	6.5	25.0
V Very Heavy	Rất Nặng	11.0	40.0

Tolerance: $\pm 3\%$

Dung sai: $\pm 3\%$

Code Format

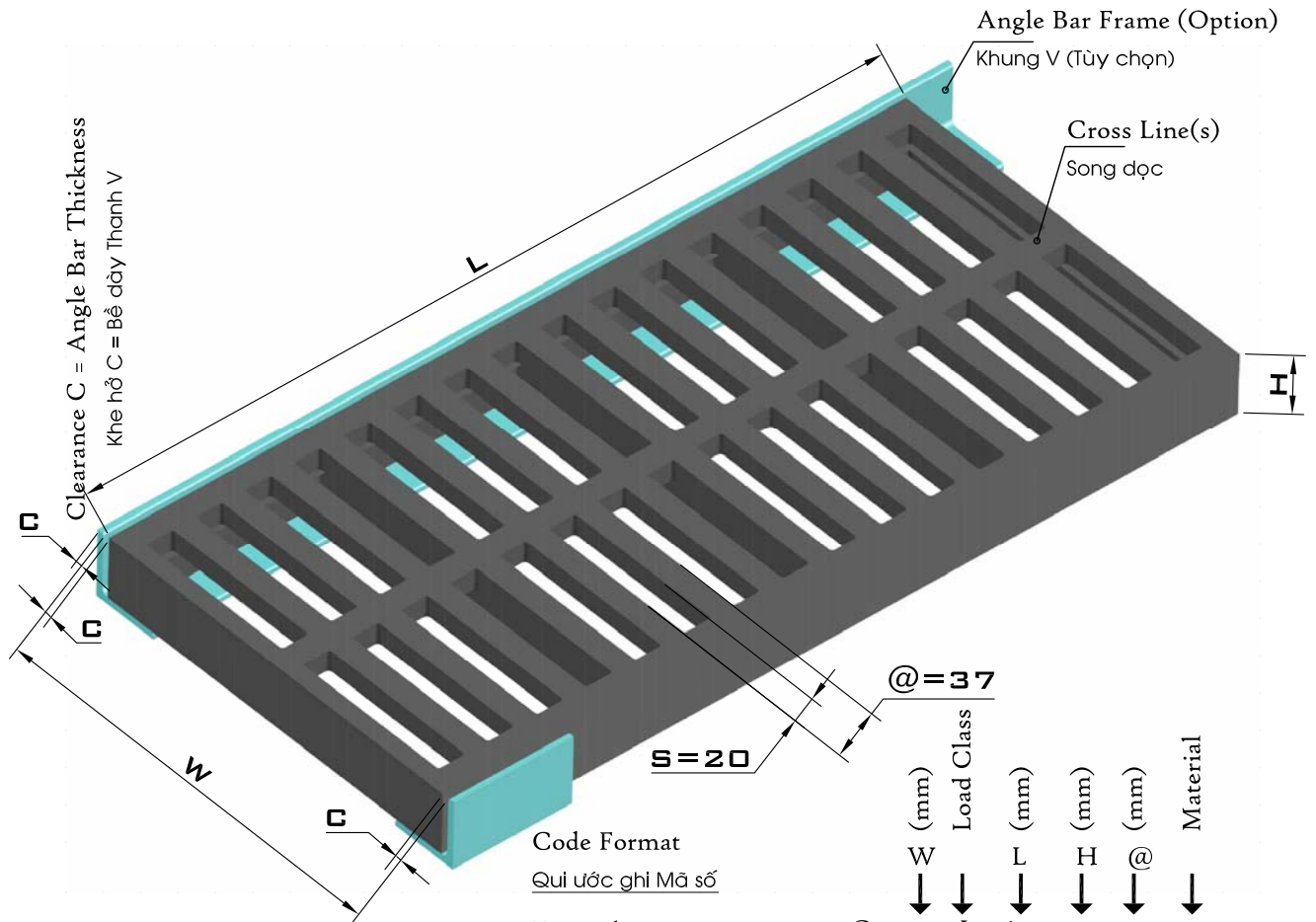
Quy ước Mã số



$\varnothing D$	$\varnothing W$	$\varnothing A$	$\varnothing B$	H	T	Code	Mã số
400	420	470	520	46	15	G40 40	? 40 46 15 0 1
450	470	525	620	46	15	G40 45	? 45 46 15 0 1
500	520	600	680	55	16	G40 50	? 50 55 16 0 1
550	570	650	730	55	16	G40 55	? 55 55 16 0 1
600	620	700	780	57	18	G40 60	? 60 57 18 0 1
650	670	750	830	57	18	G40 65	? 65 57 18 0 1
700	720	800	880	57	20	G40 70	? 70 57 20 0 1
800	820	900	980	57	20	G40 80	? 80 57 20 0 1
900	920	1000	1080	57	22	G40 90	? 90 57 22 0 1
1000	1020	1100	1180	57	22	G40 10	? 10 57 22 0 1
1100	1120	1200	1280	57	24	G40 11	? 11 57 24 0 1
1200	1220	1300	1380	57	24	G40 12	? 12 57 24 0 1

Load Class
L/M/H/V
Cấp Tải trọng
L/M/H/V

Model G5 Cast Iron Trench Covers
 Kiểu G5 Vĩ Mương Thoát nước bằng Gang



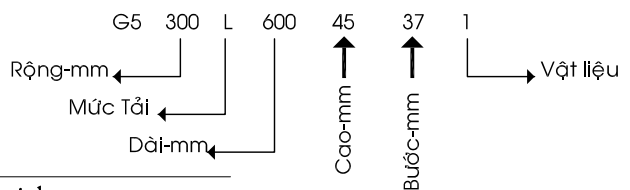
Code Format
 Quy ước ghi Mã số

Example:

(mm)	Load Class	(mm)	(mm)	(mm)	Material
W	L	H	@		
G5 300	L 600	45	37		1

Cast Iron Grate 300Wide x 600Long x 45mmHigh,
 Light Duty (& Pitch of 37mm)

Ví dụ: Vĩ mương Gang Rộng 300 x Dài 600 x Cao 45mm
 Tải Nhẹ (& Bước 37mm)



Common Sizes
 Kích thước thông dụng

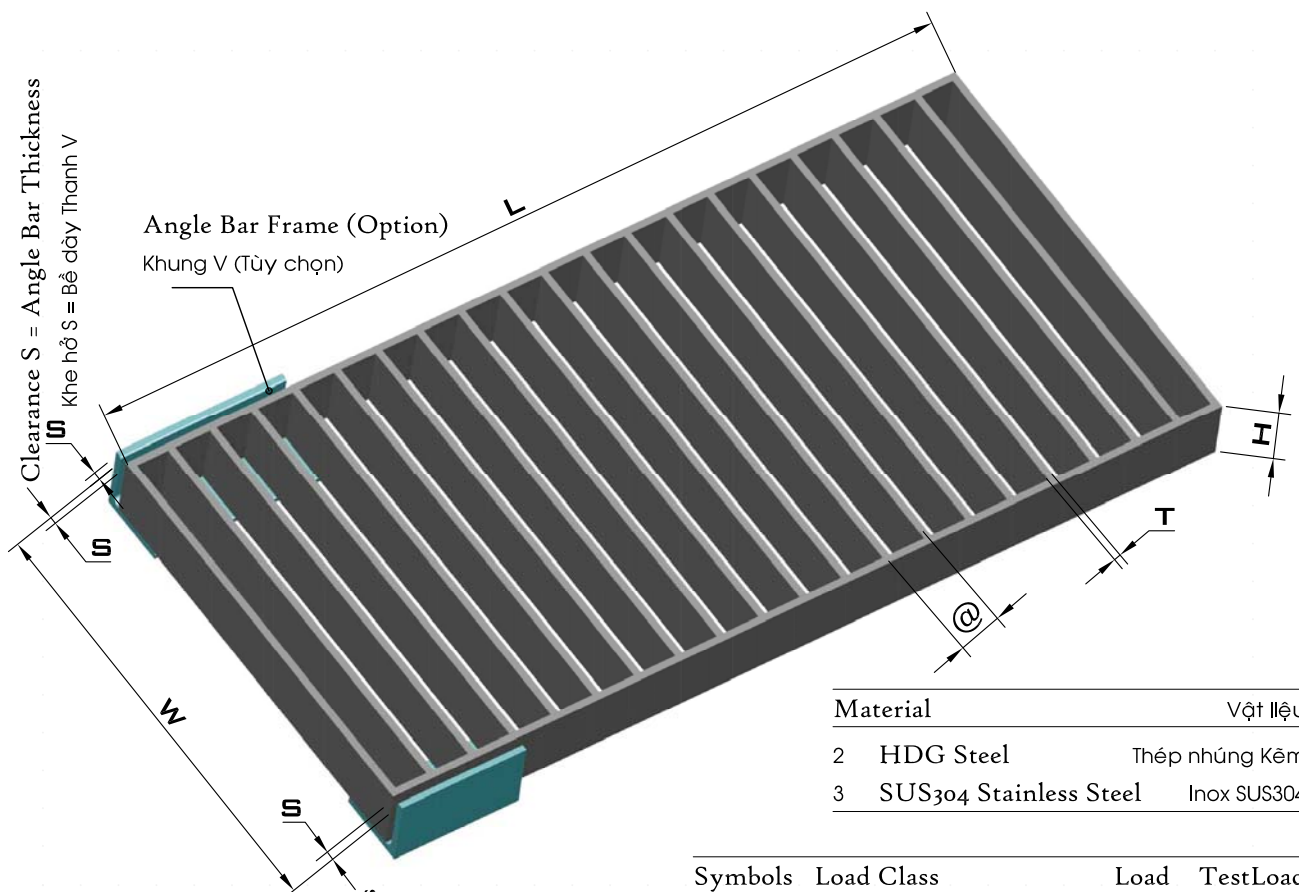
L = 600/800 mm
 H = 45/36 mm
 T = 16/18/20 mm
 @ = 37/40 mm
 V50x50x5/V40x40x4 mm

Tolerance: ±3%

Dung sai: ±3%

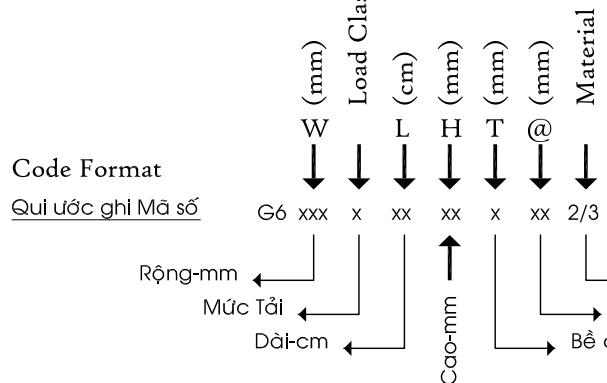
Load Class	Load	Test Load	Material
Mức Tải	Tải Trọng (T)	Tải Trọng Thử (T)	Vật liệu
L Light	Nhẹ 1.5	5.0	Grey Iron Gang Xám
M Medium	Trung bình 5.0	12.5	Grey Iron Gang Xám
H Heavy	Nặng 6.5	25.0	Ductile Iron Gang Cầu
V Very Heavy	Rất Nặng 11.0	40.0	Ductile Iron Gang Cầu

Kiểu G6 Model



Material	Vật liệu
2 HDG Steel	Thép nhúng Kẽm
3 SUS304 Stainless Steel	Inox SUS304

Symbols	Load Class	Load	TestLoad
Ký hiệu	Mức Tải	Tải trọng	Thử tải
L	Light	Nhẹ	1.5 T / 5.0 T
M	Medium	Trung bình	5.0 T / 12.5 T
H	Heavy	Nặng	6.5 T / 25.0 T
V	Very Heavy	Rất Nặng	11.0 T / 40.0 T



Tolerance: ±3% Dung sai: ±3%

Example: G6 300 M 60 45 4 30 2
 for Medium Duty Grate 300mmWide x 60cmLong x 45mmHigh,
 made by HDG Steel Flat Bar 4mm Thick and Pitch of 30mm

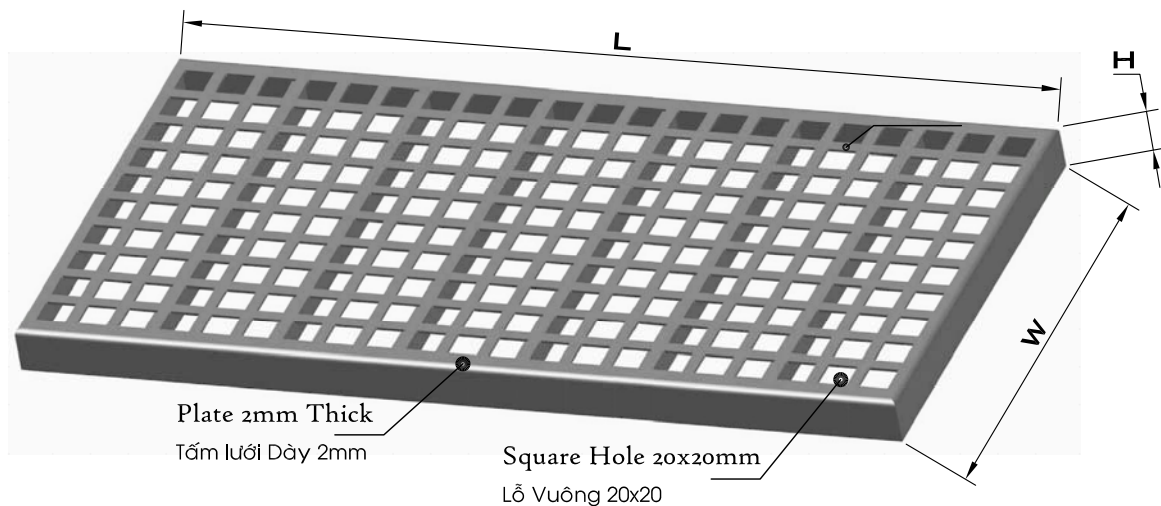
Ví dụ: G6 300 M 60 45 4 30 2
 là Mã số của Vĩ mạng Rộng 300mm, Dài 60cm, Cao 45mm
 bằng Thép nhúng kẽm nóng dày 4mm, Bước 30mm, chịu Tải Trung bình

Common Sizes

Kích thước thông dụng

w	=	20/24/30/40	cm
L	=	60/80	cm
H	=	45/36	mm
T	=	3/4/5	mm
@	=	30/40	mm
V50x50x5/V40x40x4 mm			

Kiểu GA Model



Material	Vật liệu
2 HDG Steel	Thép nhúng Kẽm
3 SUS304 Stainless Steel	Inox SUS304
4 SUS316 Stainless Steel	Inox SUS316

Code Format	W (mm)	Load Class	L (cm)	E (mm)	Material
Qui ước ghi Mã số	GA xxx	x	xx	xx	228 2/3
	Rộng-mm	Mức Tải	Dài-cm	Cao-mm	Vật liệu

Symbols	Load Class	Load	Test Load
Ký hiệu	Mức Tải	Tải trọng	Thử tải
L	Light	Nhẹ	1.5 T / 5.0 T
M	Medium	Trung bình	5.0 T / 12.5 T
H	Heavy	Nặng	6.5 T / 25.0 T
V	Very Heavy	Rất Nặng	11.0 T / 40.0 T

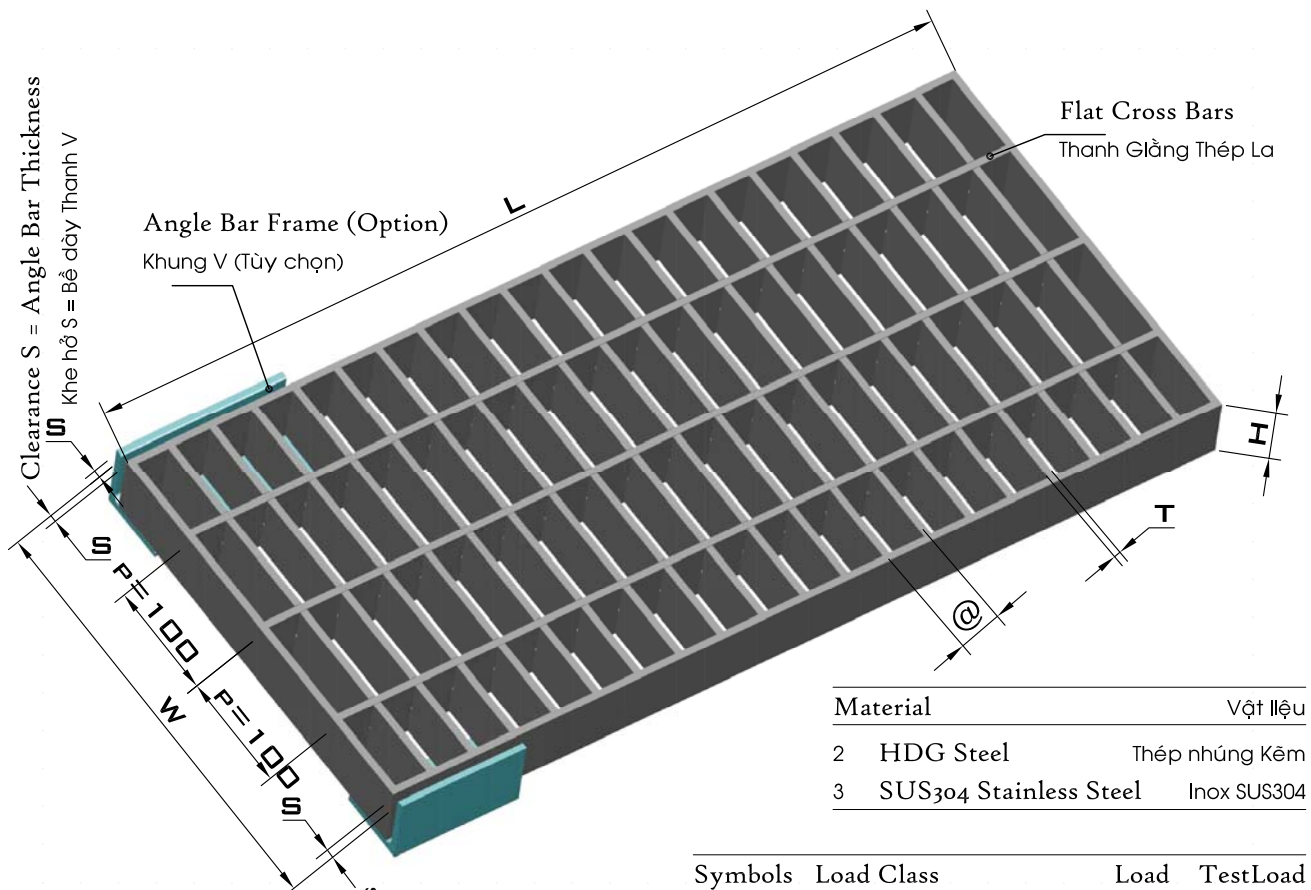
Tolerance: ±3% Dung sai: ±3%

Common Sizes
Kích thước thông dụng
w = 20/24/30/40 cm
L = 60/80 cm
E = 36/27/22 mm

Example: GA 240 L 60 27 228 3
 for Light Duty Grate 240mm Wide x 600mm Long x 27mm High,
 made by SUS304 Stainless Steel Plate 2mm Thick
 with Square Punched Holes 20mm

Ví dụ: GA 24 L 60 27 228 3
 là Mã số của Vĩ mương Rộng 240mm, Dài 600mm, Cao 27mm
 bằng Inox 304 dày 2mm, Đột lỗ vuông 20x20mm, chịu Tải Nhẹ

Kiểu GF Model

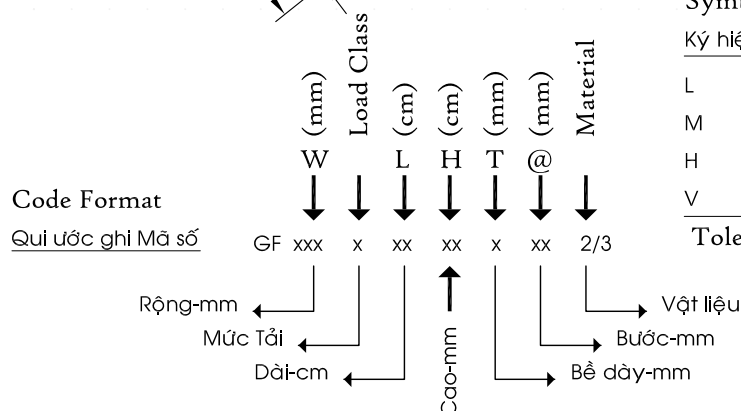


Material	Vật Liệu
2 HDG Steel	Thép nhúng Kẽm
3 SUS304 Stainless Steel	Inox SUS304

Symbols Ký hiệu	Load Class Mức Tải	Load Tải trọng	Test Load Thử tải
L	Light Nhẹ	1.5 T	5.0 T
M	Medium Trung bình	5.0 T	12.5 T
H	Heavy Nặng	6.5 T	25.0 T
V	Very Heavy Rất Nặng	11.0 T	40.0 T

Tolerance: ±3%

Dung sai: ±3%



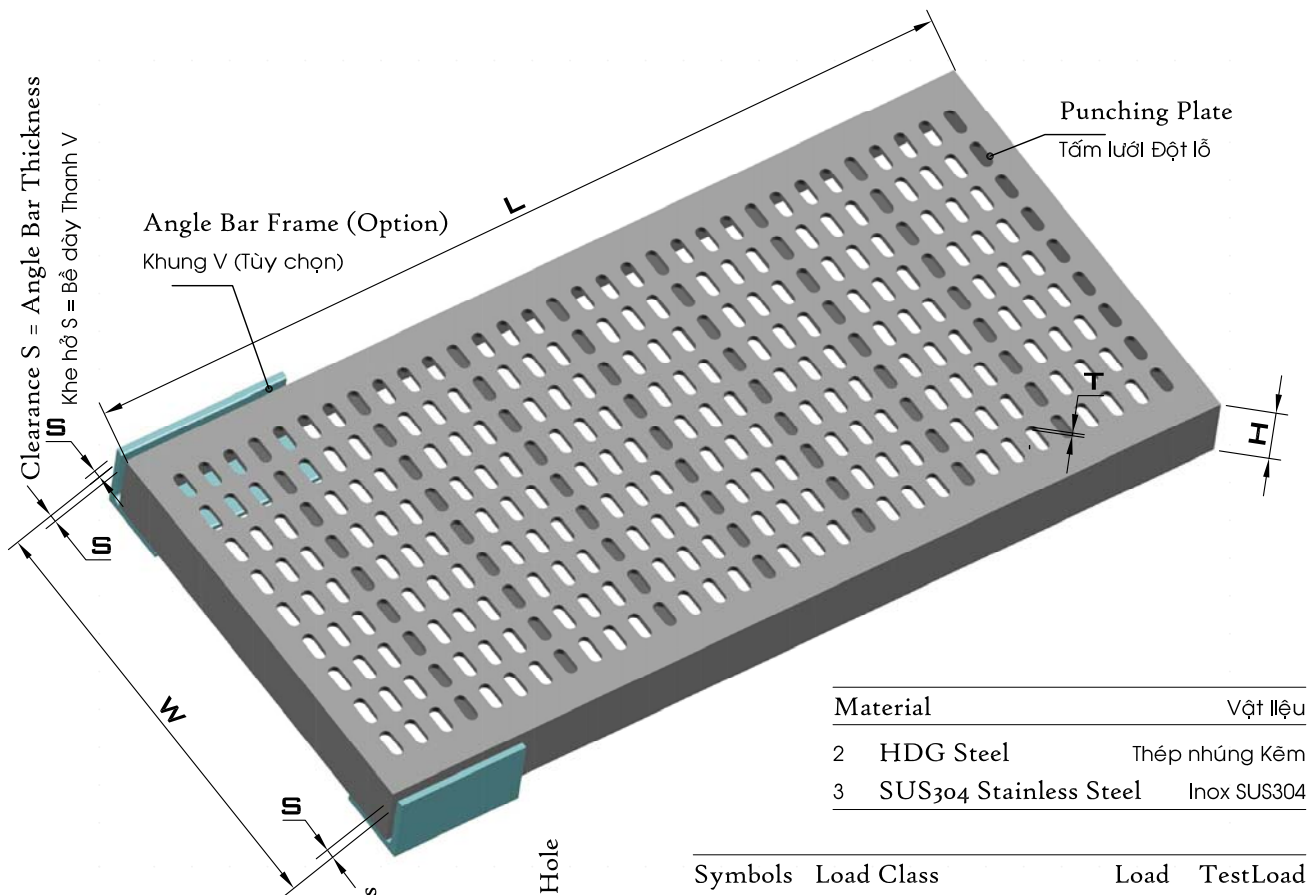
Example: GF 300 M 60 45 4 30 2
 for Medium Duty Grate 300mmWide x 60cmLong x 45mmHigh,
 made by HDG Steel Flat Bar 4mm Thick and Pitch of 30mm

Ví dụ: GF 300 M 60 45 4 30 2
 là Mã số của Vĩ mạng Rộng 300cm, Dài 60cm, Cao 45mm
 bằng Thép nhúng kẽm nóng dày 4mm, Bước 30mm, chịu Tải Trung bình

Common Sizes
 Kích thước thông dụng

w	=	20/24/30/40	cm
L	=	60/80	cm
H	=	45/36	mm
T	=	3/4/5	mm
@	=	30/40	mm
V50x50x5/V40x40x4 mm			

Kiểu GP..O Model

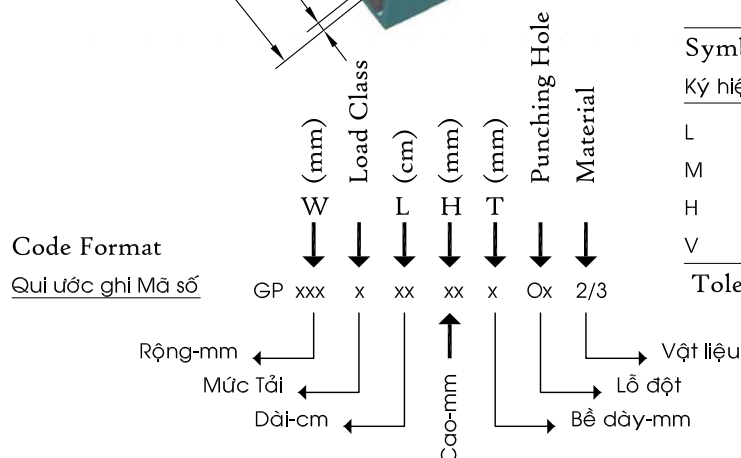


Material	Vật liệu
2 HDG Steel	Thép nhúng Kẽm
3 SUS304 Stainless Steel	Inox SUS304

Symbols	Load Class	Load	TestLoad	
Ký hiệu	Mức Tải	Tải trọng	Thử tải	
L	Light	Nhẹ	1.5 T	5.0 T
M	Medium	Trung bình	5.0 T	12.5 T
H	Heavy	Nặng	6.5 T	25.0 T
V	Very Heavy	Rất Nặng	11.0 T	40.0 T

Tolerance: ±3%

Dung sai: ±3%



Example: GP 250 L 60 22 2 O8 3

for Light Duty Grate 250mmWide x 60cmLong x 22mmHigh,
 made by SUS304 Stainless Steel Plate 2mm Thick with Oval Holes 8mm

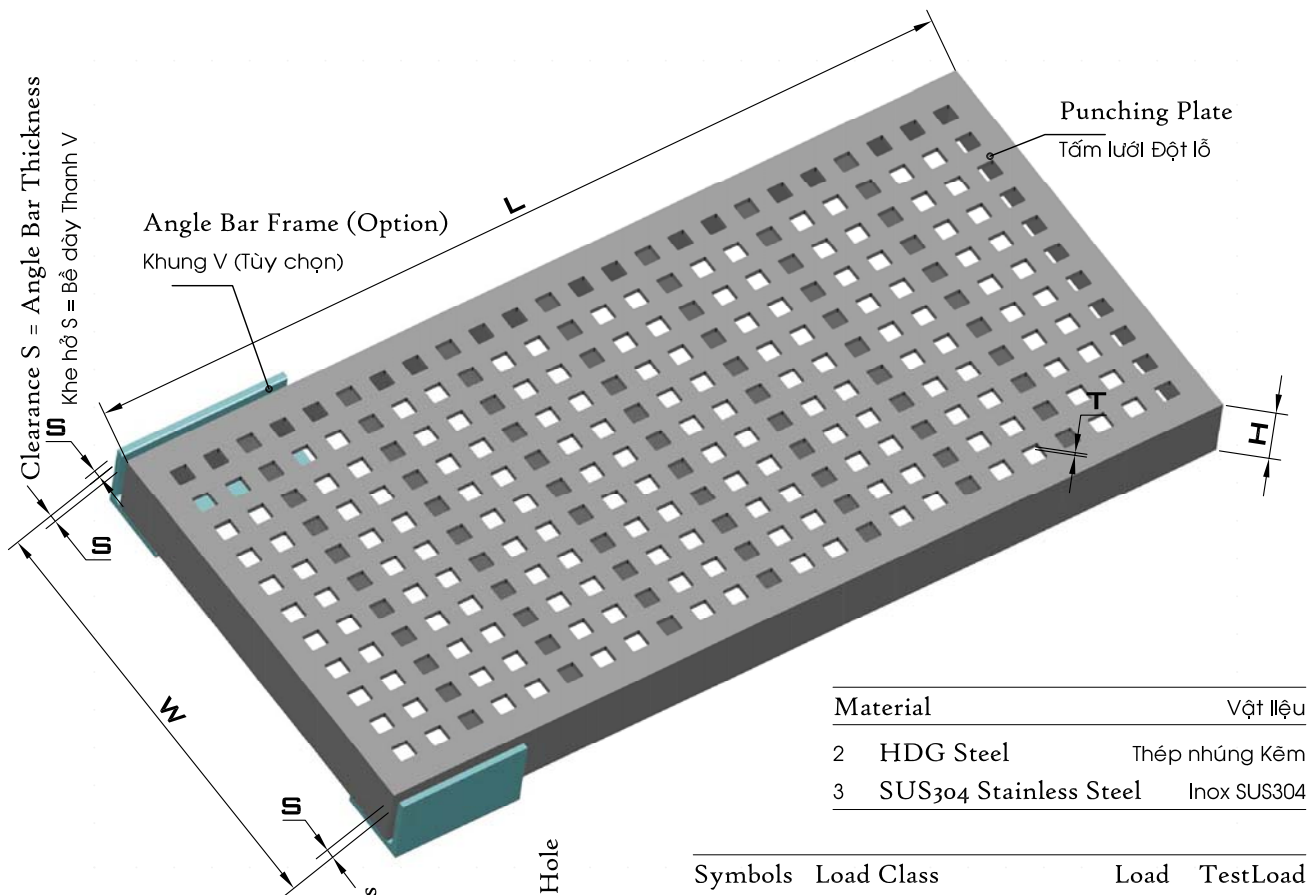
Ví dụ: GP 250 L 60 22 2 O8 3

là Mã số của Vĩ mạng Rộng 250mm, Dài 60cm, Cao 22mm
 bằng Inox SUS304 dày 2mm, Đột lỗ Bầu dục 8mm, chịu Tải Nhẹ

Common Sizes
 Kích thước thông dụng

w	=	20/24/30/40	cm
L	=	60/80	cm
H	=	36/27/22	mm
T	=	2/3/4/5	mm
V40x5/V30x4/V25x3 mm			

Kiểu GP..S Model

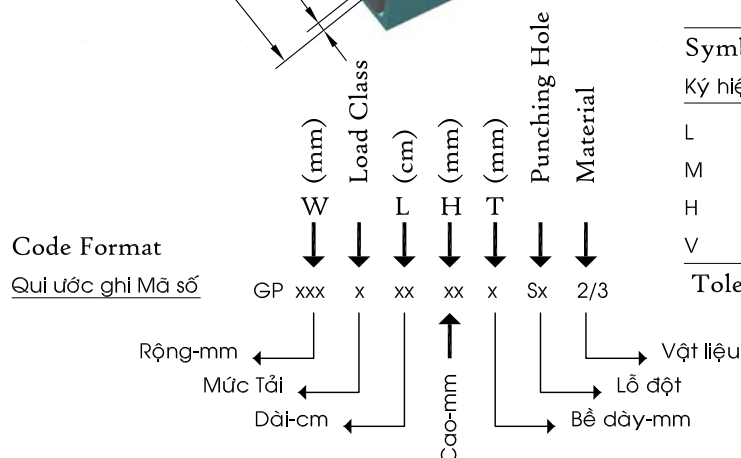


Material	Vật liệu
2 HDG Steel	Thép nhúng Kẽm
3 SUS304 Stainless Steel	Inox SUS304

Symbols Ký hiệu	Load Class Mức Tải	Load Tải trọng	Test Load Thử tải
L	Light Nhẹ	1.5 T	5.0 T
M	Medium Trung bình	5.0 T	12.5 T
H	Heavy Nặng	6.5 T	25.0 T
V	Very Heavy Rất Nặng	11.0 T	40.0 T

Tolerance: ±3%

Dung sai: ±3%



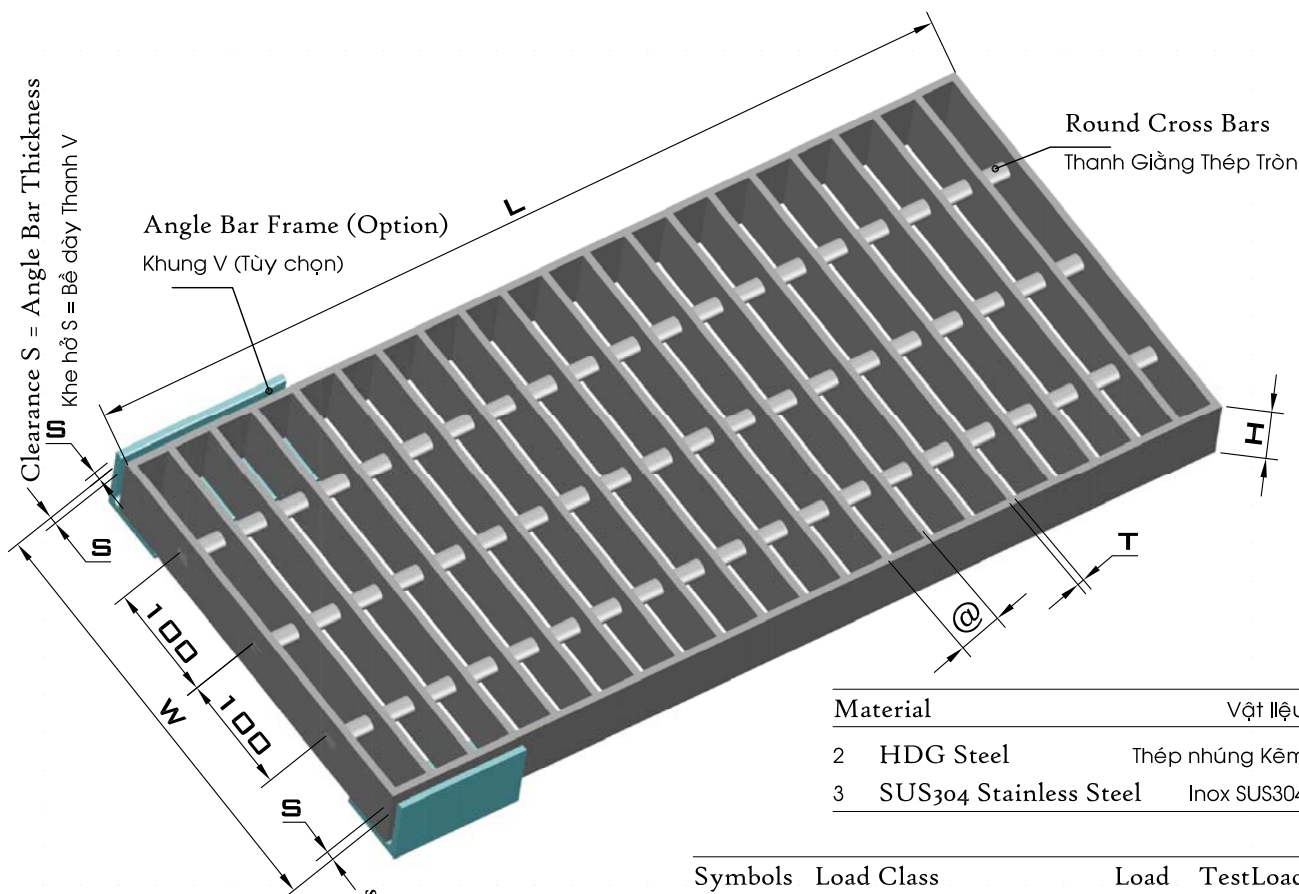
Example: GP 250 L 60 22 2 S9 3
 for Light Duty Grate 250mmWide x 60cmLong x 22mmHigh,
 made by SUS304 Stainless Steel Plate 2mm Thick with Square Holes 9mm

Ví dụ: GP 250 L 60 22 2 S9 3
 là Mã số của Vĩ mạng Rộng 25cm, Dài 60cm, Cao 22mm
 bằng Inox SUS304 dày 2mm, Đột lỗ vuông 9mm, chịu Tải Nhẹ

Common Sizes
 Kích thước thông dụng

w	=	20/24/30/40	cm
L	=	60/80	cm
H	=	36/27/22	mm
T	=	2/3/4/5	mm
@	=	30/40	mm
V40x5/V30x4/V25x3 mm			

Kiểu GR Model

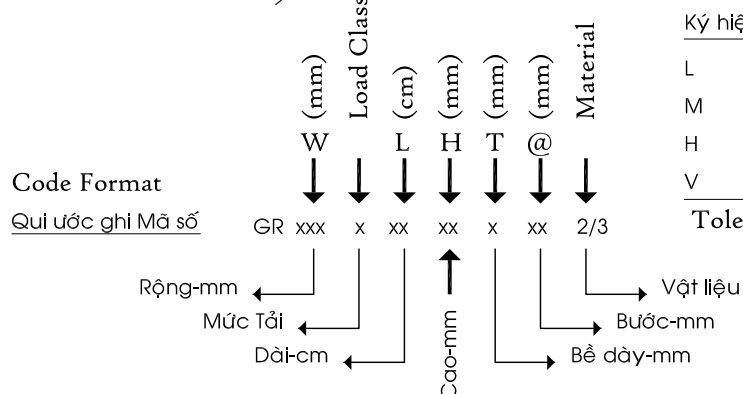


Material	Vật Liệu
2 HDG Steel	Thép nhúng Kẽm
3 SUS304 Stainless Steel	Inox SUS304

Symbols / Ký hiệu	Load Class / Mức Tải	Load / Tải trọng	TestLoad / Thử tải
L	Light / Nhẹ	1.5 T	5.0 T
M	Medium / Trung bình	5.0 T	12.5 T
H	Heavy / Nặng	6.5 T	25.0 T
V	Very Heavy / Rất Nặng	11.0 T	40.0 T

Tolerance: ±3%

Dung sai: ±3%



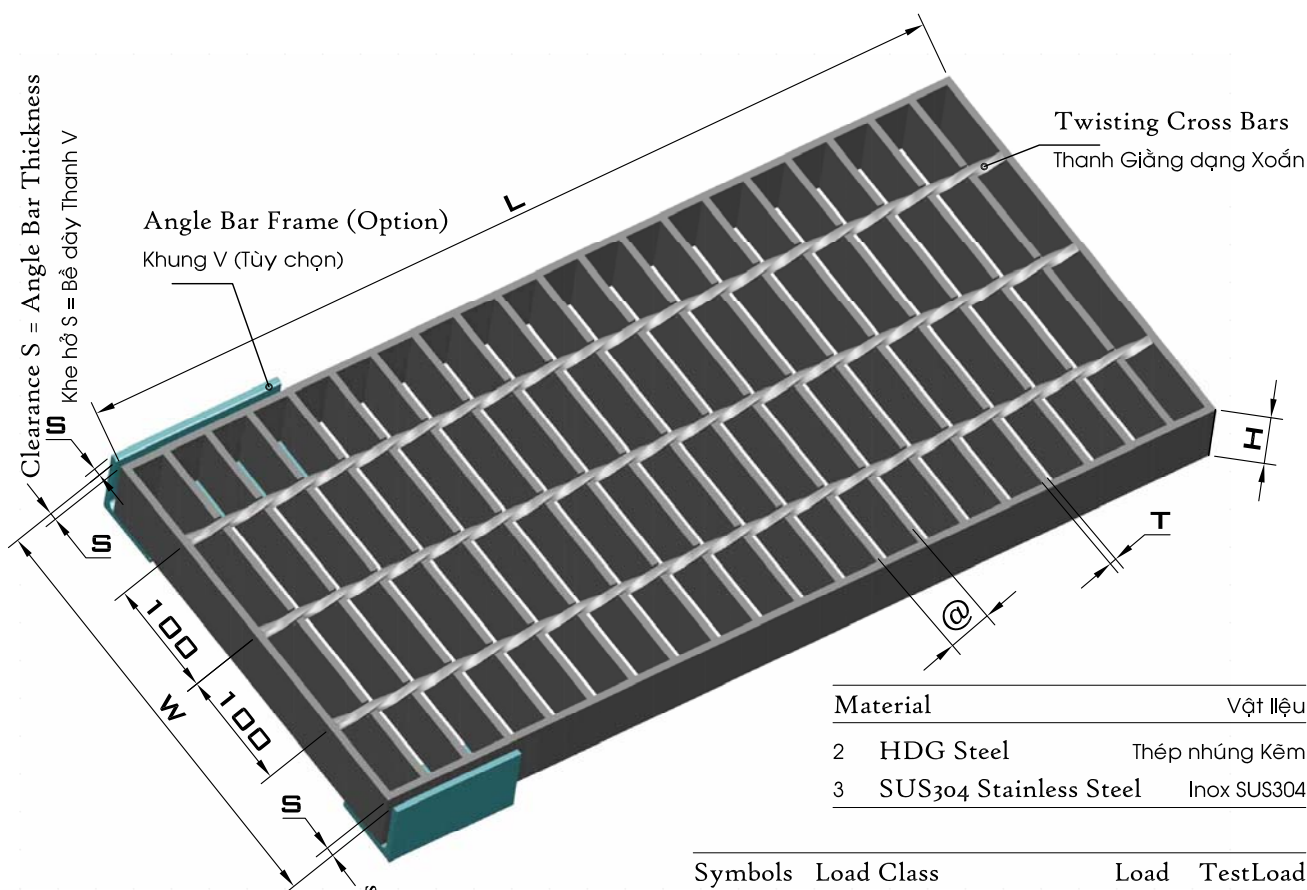
Example: GR 300 M 60 45 4 30 2
 for Medium Duty Grate 300mmWide x 60cmLong x 45mmHigh,
 made by HDG Steel Flat Bar 4mm Thick and Pitch of 30mm

Ví dụ: GR 300 M 60 45 4 30 2
 là Mã số của Vĩ mạng Rộng 300mm, Dài 60cm, Cao 45mm
 bằng Thép nhúng kẽm nóng dày 4mm, Bước 30mm, chịu Tải Trung bình

Common Sizes
 Kích thước thông dụng

w	=	20/24/30/40	cm
L	=	60/80	cm
H	=	45/36	mm
T	=	3/4/5	mm
@	=	30/40	mm
V50x50x5/V40x40x4 mm			

Kiểu GT Model

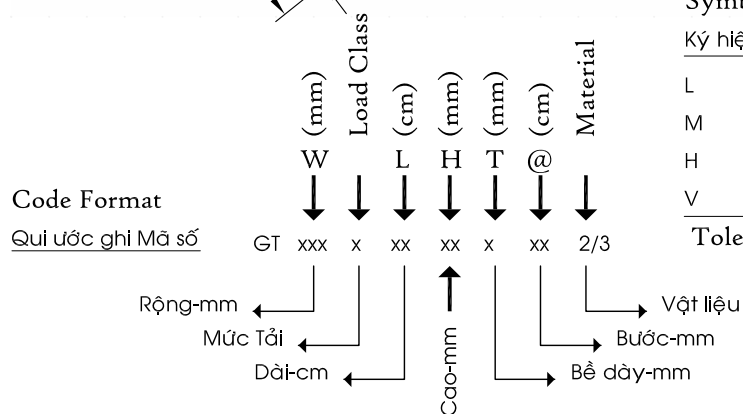


Material	Vật Liệu
2 HDG Steel	Thép nhúng Kẽm
3 SUS304 Stainless Steel	Inox SUS304

Symbols Ký hiệu	Load Class Mức Tải	Load Tải trọng	Test Load Thử tải
L	Light Nhẹ	1.5 T	5.0 T
M	Medium Trung bình	5.0 T	12.5 T
H	Heavy Nặng	6.5 T	25.0 T
V	Very Heavy Rất Nặng	11.0 T	40.0 T

Tolerance: ±3%

Dung sai: ±3%



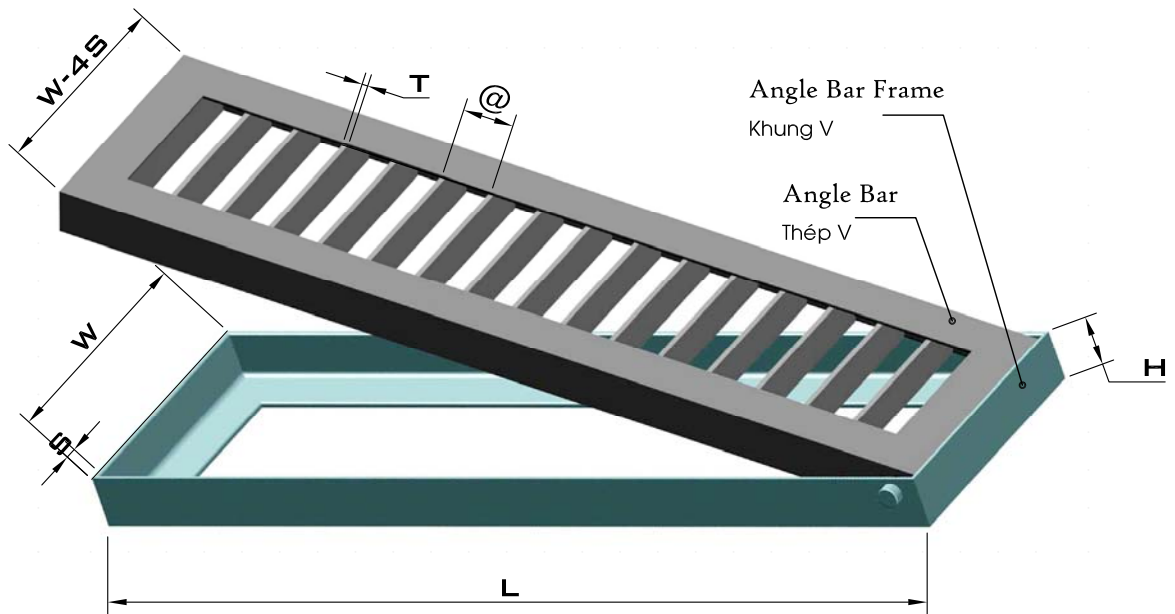
Example: GT 300 M 60 45 4 30 2
 for Medium Duty Grate 300mmWide x 60cmLong x 45mmHigh,
 made by HDG Steel Flat Bar 4mm Thick and Pitch of 30mm

Ví dụ: G6T 300 M 60 45 4 30 2
 là Mã số của Vĩ mạng Rộng 300mm, Dài 60cm, Cao 45mm
 bằng Thép nhúng kẽm nóng dày 4mm, Bước 30mm, chịu Tải Trung bình

Common Sizes
 Kích thước thông dụng

w	=	20/24/30/40	cm
L	=	60/80	cm
H	=	45/36	mm
T	=	3/4/5	mm
@	=	30/40	mm
V50x50x5/V40x40x4 mm			

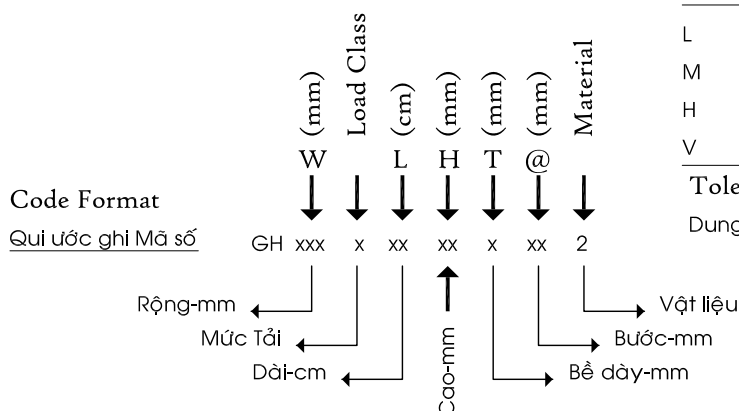
Model GH HDG Steel Drainage Pit Covers
Kiểu GH Song chắn rác Hồ ga bằng Thép Nhúng Kẽm



Symbols Ký hiệu	Load Class Mức Tải	Load Tải trọng	Test Load Thử tải
L	Light Nhẹ	1.5 T	5.0 T
M	Medium Trung bình	5.0 T	12.5 T
H	Heavy Nặng	6.5 T	25.0 T
V	Very Heavy Rất Nặng	11.0 T	40.0 T

Tolerance: ±3%

Dung sai: ±3%



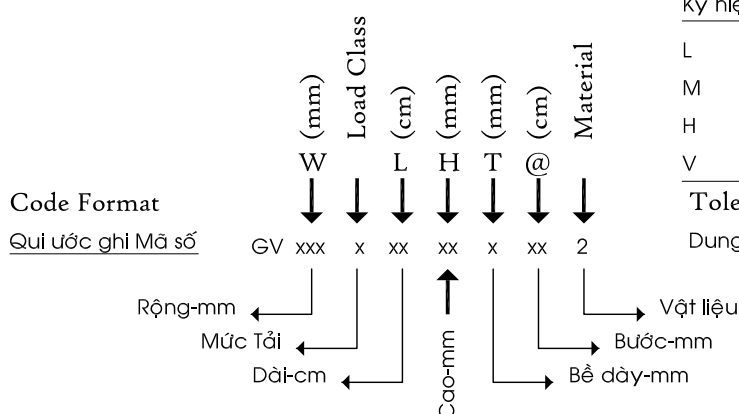
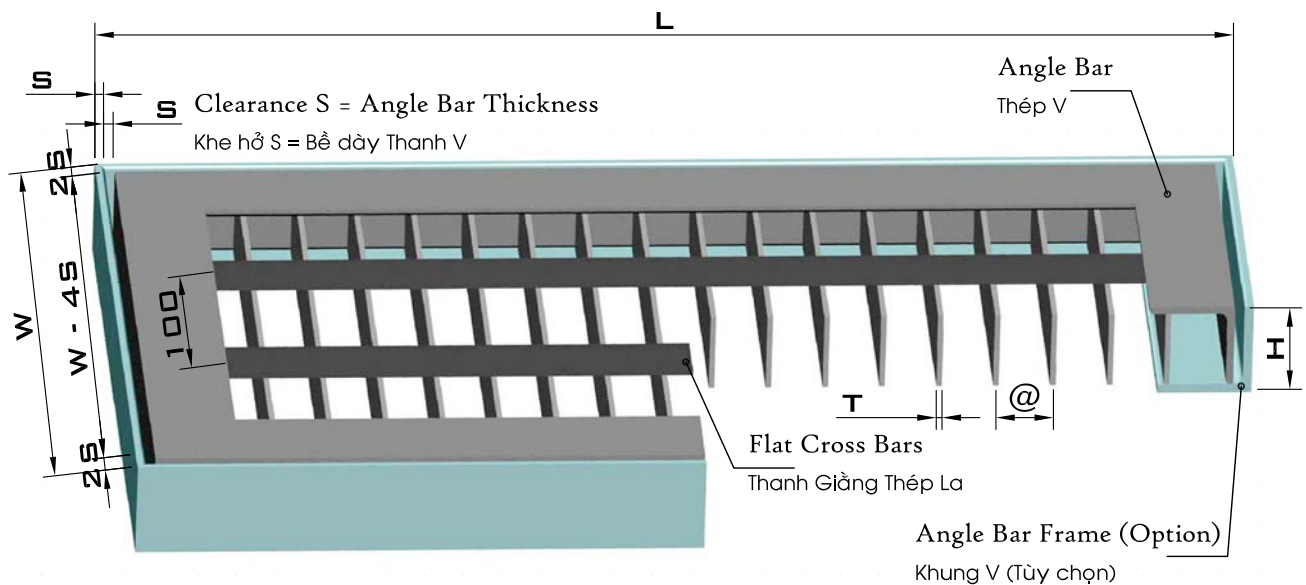
Example: G6H 250 M 90 50 4 50 2
for Medium Duty Drainage Pit Cover 250mm Wide x 90cm Long x 50mm High,
made by HDG Steel Flat Bar 4mm Thick and Pitch of 50mm

Ví dụ: GH 250 M 90 50 4 50 2
là Mã số của Song chắn rác hồ ga Rộng 250mm, Dài 90cm, Cao 50mm
bằng Thép nhúng kẽm nóng dày 4mm, Bước 50mm, chịu Tải Trung bình

Common Sizes
Kích thước thông dụng

w	=	20/25/30/40	cm
L	=	60/80	cm
H	=	50/40	mm
T	=	3/4/5	mm
@	=	50	mm
		V50x50x5/V40x40x4	mm

Model GV HDG Steel Trench Covers
 Kiểu GV Vĩ Mương bằng Thép Nhúng Kẽm



Symbols	Load Class	Load	Test Load
Ký hiệu	Mức Tải	Tải trọng	Thử tải
L	Light	Nhẹ	1.5 T 5.0 T
M	Medium	Trung bình	5.0 T 12.5 T
H	Heavy	Nặng	6.5 T 25.0 T
V	Very Heavy	Rất Nặng	11.0 T 40.0 T

Tolerance: ±3%
 Dung sai: ±3%

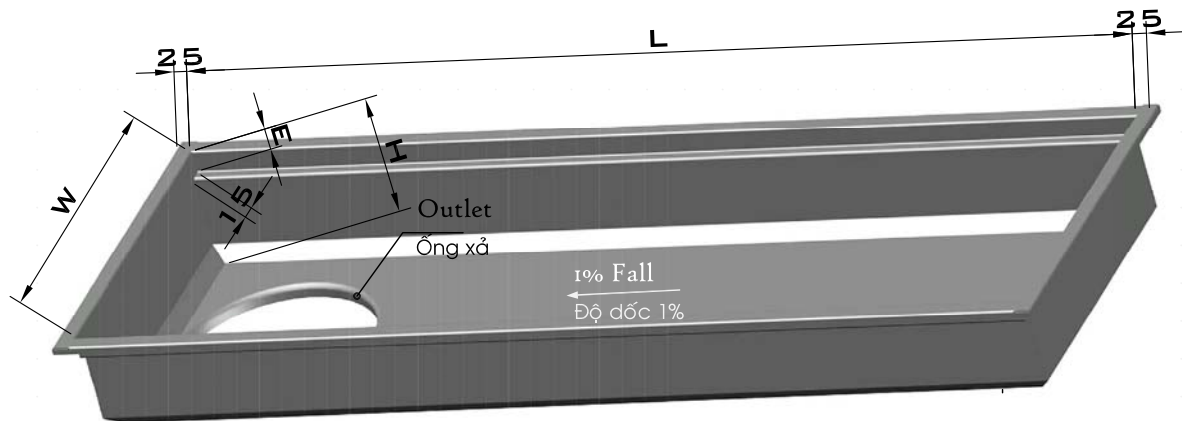
Example: GV 300 M 60 50 4 30 2
 for Medium Duty Grate 300mm Wide x 60cm Long x 50mm High,
 made by HDG Steel Flat Bar 4mm Thick and Pitch of 30mm

Ví dụ: GV 300 M 60 50 4 30 2
 là Mã số của Vĩ mương Rộng 300mm, Dài 60cm, Cao 50mm
 bằng Thép nhúng kẽm nóng dày 4mm, Bước 30mm, chịu Tải Trung bình

Common Sizes
 Kích thước thông dụng

w	=	20/24/30/40	cm
L	=	60/80	cm
H	=	40/50	mm
T	=	3/4/5	mm
@	=	30	mm
V50x50x5/V40x40x4 mm			

Kiểu C1 Model



Code Format	W (mm)	L (cm)	H (cm)	E (mm)	T (mm)	Material (3/4)	Outlet Location (0/1/2/3)	Outlet Diameter (mm)
Qui ước ghi Mã số	C1 xxx	xxx	xx	xx	x	x	x	xxx
	Rộng-mm	Dài-cm	Cao-cm	Chiều cao Gờ-mm	Bề dày Inox-mm	Vật liệu (3/4)	Vị trí ống xả (0/1/2/3)	Đường kính ống xả-mm
Example:	C1 240	090	10	27	2	3	2	090
	for Channel 240mm Wide x 900mm Long x 10cm High & E=27mm made by SUS304 Stainless Steel 2mm Thick. A Drain D90 will be welded at its end.							
Ví dụ:	C1 240	090	10	27	2	3	2	090
	là Mã số của Máng thoát nước Rộng 240mm, Dài 900mm, Cao 10cm, có gờ E = 27mm, làm bằng Inox 304 dày 2mm. Ở Đầu máng sẽ gắn phễu thu D90.							

Material	Vật liệu
3 SUS304 Stainless Steel	Inox SUS304
4 SUS316 Stainless Steel	Inox SUS316

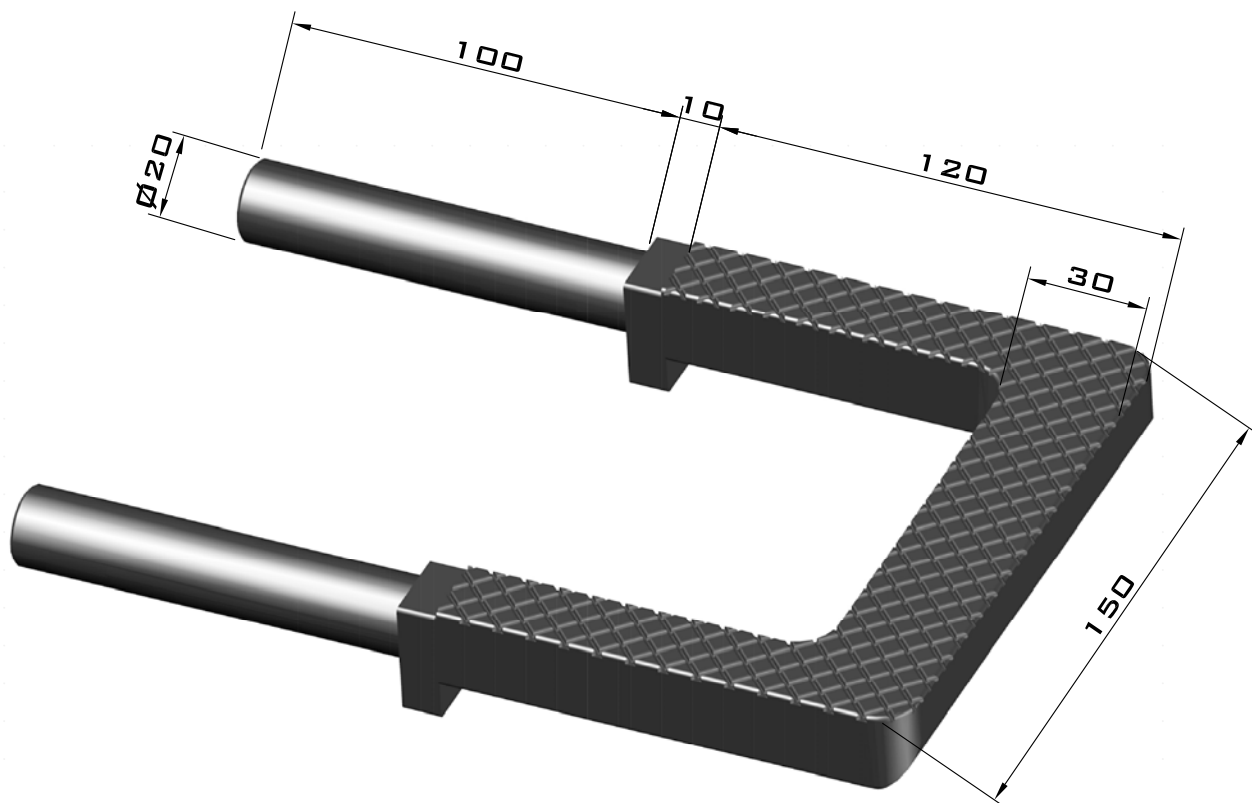
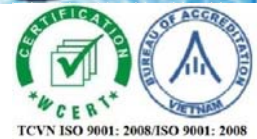
Outlet Location	Vị trí Ống xả
0 None	Không có
1 Middle	Ở Giữa
2 End	1 Đầu
3 Other	Vị trí khác

Tolerance: ±3%	Dung sai: ±3%
----------------	---------------

Common Sizes	Kích thước thông dụng
W	= 20/24/30/40 cm
H	= 10/15/25/30 cm
E	= 36/27/22 mm
T	= 1/1.2/1.5/2 mm

Cast Iron Manhole Steps

Bước Thang Hồ ga bằng Gang



Code Mã số MS015H122030001

ANSI A14.2-1990		(lbf)	(kgf)
Load Class	Mức Tải	Heavy Duty	Tải Nặng
Working Load	Tải trọng Làm việc	250	113
Test Load	Tải trọng Thử	1,000	453
Tolerance: ±3%			
Dung sai: ±3%			

KT3-01110CK6

PHIẾU KẾT QUẢ THỬ NGHIỆM
TEST REPORT

16/03/2016
 Page 01/02

1. Tên mẫu : **NẬP HỐ GA M4 600 x 600**
Name of sample **MANHOLE COVER M4 600 x 600**
 + **DỰ ÁN : XÂY DỰNG TUYẾN ĐƯỜNG SẮT ĐÔ THỊ TP. HCM**
HO CHI MINH CITY URBAN RAILWAY CONSTRUCTION PROJECT
TUYẾN BẾN THÀNH - SUỐI TIÊN (TUYẾN SỐ 1)
BEN THANH - SUOI TIEN SECTION (LINE 1)
GÓI THẦU SỐ 2 : XÂY DỰNG (ĐOẠN TRÊN CAO & DEPOT)
CONTRACT PACKAGE -2 : MECHANICAL (ELEVATED & DEPOT)
 + **VI TRÍ : TUYẾN BẾN THÀNH - SUỐI TIÊN**
LOCATION : BEN THANH - SUOI TIEN SECTION
 + **CHỦ ĐẦU TƯ : BAN QUẢN LÝ ĐƯỜNG SẮT ĐÔ THỊ TP. HCM**
EMPLOYER : THE MANAGEMENT AUTHORITY FOR URBAN RAILWAYS
 + **TƯ VẤN LIÊN DOANH NJPT / ENGINEER : NJPT ASSOCIATION**
 + **NHÀ THẦU : LIÊN DOANH SUMITOMO - CIENCO 6**
CONTRACTOR : SUMITOMO - CIENCO 6 CONSORTIUM
2. Số lượng mẫu : 01
Quantity
3. Mô tả mẫu : Xem hình trang 02/02
Sample description *See figure on page*
4. Ngày nhận mẫu : 10/03/2016
Date of receiving
5. Ngày thử nghiệm : 14/03/2016
Date of testing
6. Nơi gửi mẫu : **CÔNG TY TNHH CƠ KHÍ - CNTT NGỌC THẢO**
Customer **NGOC THAO MECH - IT CO., LTD**
Số 4, Đường 9, P. Linh Chiểu, Thủ Đức, Tp Hồ Chí Minh
7. Phương pháp thử : BSEN 124 : 2015 Gully tops and manhole tops for vehicular and
Test method pedestrian areas. Design requirements, type testing, marking, quality control
8. Kết quả thử nghiệm : Xem trang 02/02
Test results *See page*

P.TRƯỞNG PTN CƠ KHÍ
HEAD OF MECHANICAL TESTING LAB.



Phạm Văn Út



Trương Thanh Sơn

1. Các kết quả thử nghiệm ghi trong phiếu này chỉ có giá trị đối với mẫu do khách hàng gửi đến./ Test results are valid for the namely submitted sample(s) only.
 2. Không được trích sao một phần phiếu kết quả thử nghiệm này nếu không có sự đồng ý bằng văn bản của Trung tâm Kỹ thuật 3. N/A: không áp dụng.
Not applicable
This Test Report shall not be reproduced, except in full, without the written approval of Quatest 3.
 3. Tên mẫu, tên khách hàng được ghi theo yêu cầu của nơi gửi mẫu./ Name of sample and customer are written as customer's request.
 4. Độ không đảm bảo do mở rộng ước lượng được tính với k = 2, mức tin cậy 95 %. Khách hàng có thể liên hệ theo địa chỉ dưới để biết thêm thông tin.
Estimated expanded uncertainty of measurement with k = 2, at 95 % confidence level. Please contact Quatest 3 at the below address for further information.

Head Office: 49 Pasteur, Q1, Hồ Chí Minh City, VIỆT NAM Tel: (84-8) 3829 4274 Fax: (84-8) 3829 3012 Website: www.quatest3.com.vn
Testing: 7 Road 1, Biên Hòa 1 Industrial Zone, Đồng Nai Tel: (84-61) 383 6212 Fax: (84-61) 383 6298 E-mail: qt-dichvutn@quatest3.com.vn



9. Kết quả thử nghiệm

Test results

Tên chỉ tiêu <i>Specification</i>		Kết quả thử nghiệm <i>Test result</i>
<u>THỬ TẢI / LOAD TEST</u>		
9.1. Kích thước nắp hố ga <i>Dimension of manhole</i>	mm	725 x 725 x (810 x 810)
9.2. Đường kính tấm lót <i>Diameter of test block</i>	mm	250
9.3. Biến dạng dư (*) <i>Permanent set</i>	mm	0
9.4. Tải trọng thử <i>Test load</i>	kN (kgf)	125 (12 700)
9.5. Thời gian duy trì <i>Maintained time</i>	s	30
9.6. Kết quả thử <i>Test result</i>		Không hỏng <i>Undamaged</i>

Chú thích/Legend : (*) Sau 5 lần gia tải đến 2/3 tải trọng thử
After fifth loading up to 2/3 the test load

KT3-04312CK1

PHIẾU KẾT QUẢ THỬ NGHIỆM
TEST REPORT

29/12/2011
Page 01/02

1. Tên mẫu : **NÁP HÓ GA TẢI NHẸ Ø 600**
Name of sample
2. Số lượng mẫu : 01
Quantity
3. Ngày nhận mẫu : 26/12/2011
Date of receiving
4. Ngày thử nghiệm : 29/12/2011
Date of testing
5. Nơi gửi mẫu : **CÔNG TY TNHH CK CÔNG NGHỆ THÔNG TIN NGỌC THẢO
4 ĐƯỜNG 9, LINH CHIỂU, THỦ ĐỨC, TP HỒ CHÍ MINH**
Customer
6. Điều kiện thử nghiệm : Thử tải như hình trang 02/02
Test condition
Load testing as figure on page 02/02
7. Phương pháp thử : Theo yêu cầu khách hàng
Test method
As customer's requirement
8. Kết quả thử nghiệm : Xem trang 02/02
Test result
See page

P.TRƯỞNG PTN CƠ KHÍ
HEAD OF MECHANICAL TESTING LAB.


NGUYỄN SĨ TÍN

PHÓ GIÁM ĐỐC
VICE DIRECTOR



1. Các kết quả thử nghiệm ghi trong phiếu này chỉ có giá trị đối với mẫu do khách hàng gửi đến./ Test results are valid for the namely submitted sample(s) only.
2. Không được trích sao một phần phiếu kết quả thử nghiệm này nếu không có sự đồng ý bằng văn bản của Trung tâm Kỹ thuật 3. *This Test Report shall not be reproduced, except in full, without the written approval of Quatest 3.* N/A: không áp dụng.
3. Tên mẫu, tên khách hàng được ghi theo yêu cầu của nơi gửi mẫu./ Name of sample and customer are written as customer's request. *Not applicable*
4. Độ không đảm bảo đo mở rộng ước lượng được tính với $k = 2$, mức tin cậy 95%. Khách hàng có thể liên hệ theo địa chỉ dưới để biết thêm thông tin.
Estimated expanded uncertainty of measurement with $k = 2$, at 95% confidence level. Please contact Quatest 3 at the below address for further information.

Head Office: 49 Pasteur, Q1, Hồ Chí Minh City, VIỆT NAM Tel: (84-8) 3829 4274 Fax: (84-8) 3829 3012 Website: www.quatest3.com.vn
Testing: 7 Road 1, Biên Hòa 1 Industrial Zone, Đồng Nai Tel: (84-61) 383 6212 Fax: (84-61) 383 6298 E-mail: qt-dichvum@quatest3.com.vn



8. Kết quả thử nghiệm

Test results

Tên chỉ tiêu <i>Specification</i>		Kết quả thử nghiệm <i>Test result</i>
8.1. Đường kính nắp hố ga <i>Diameter of manhole</i>	mm	690
8.2. Đường kính tấm lót, <i>Diameter of test block</i>	mm	250
8.3. Tải trọng thử, <i>Test load</i>	kN kgf	49,1 5 000
8.4. Thời gian duy trì, <i>Maintained time</i>	min	1
8.5. Kết quả thử nghiệm, <i>Test results</i>		Không hỏng <i>Not damaged</i>


QUATEST 3

TRUNG TÂM KỸ THUẬT TIÊU CHUẨN ĐO LƯỜNG CHẤT LƯỢNG 3
QUALITY ASSURANCE & TESTING CENTER 3

Head Office: 49 Pasteur, Q1, Hồ Chí Minh City, VIỆT NAM
 Testing: 7 Road 1, Biên Hòa 1 Industrial Zone, Đồng Nai

Tel: (84-8) 3829 4274
 Tel: (84-61) 383 6212

Fax: (84-8) 3829 3012
 Fax: (84-61) 383 6298

www.quatest3.com.vn
 qt-dichvutr@quatest3.com.vn

KT3-2334CK1

PHIẾU KẾT QUẢ THỬ NGHIỆM
TEST REPORT

15/07/2011
Trang 01/02

1. Tên mẫu: **NÁP HÓ GA TẢI TRUNG BÌNH Ø 600 (M3600M600R3001)**
2. Số lượng mẫu: 01 (Bộ)
3. Ngày nhận mẫu: 08/07/2011
4. Ngày thử nghiệm: 14/07/2011
5. Nơi gửi mẫu: **NGỌC THẢO MECH. & IT CO., LTD.**
SỐ 4, ĐƯỜNG SỐ 9, LINH CHIỂU, THỦ ĐỨC, TP HỒ CHÍ MINH
6. Phương pháp thử : BSEN 124 : 1994 Gully tops and manhole tops for vehicular and pedestrian areas. Design requirements, type testing, marking, quality control
7. Điều kiện thử nghiệm: Thử tải như hình trang 02/02
8. Kết quả thử nghiệm: Xem trang 02/02

P.TRƯỜNG PTN CƠ KHÍ



NGUYỄN SĨ TÍN

KT. GIÁM ĐỐC
PHÒNG GIÁM ĐỐC



1. Các kết quả thử nghiệm ghi trong phiếu này chỉ có giá trị đối với mẫu do khách hàng gửi đến. / Test results are valid for the namely submitted samples(s) only.
2. Không được trích sao một phần phiếu kết quả thử nghiệm này nếu không có sự đồng ý bằng văn bản của Trung tâm Kỹ thuật 3.
This Test Report shall not be reproduced, except in full, without the written approval of Qatest 3.
3. Tên mẫu, tên khách hàng được ghi theo yêu cầu của nơi gửi mẫu. / Name of sample and customer are written as customer's request.
4. Độ không đảm bảo do mở rộng ước lượng được tính với $k = 2$, mức tin cậy 95 %. Khách hàng có thể liên hệ theo địa chỉ dưới để biết thêm thông tin.
Estimated expanded uncertainty of measurement with $k = 2$, at 95 % confidence level. Please contact Qatest 3 at the below address for further information.

N/A: không áp dụng.
Not applicable

KT3-2334CK1

PHIẾU KẾT QUẢ THỬ NGHIỆM

TEST REPORT

15/07/2011

Trang 02/02



8. Kết quả thử nghiệm

Tên chỉ tiêu	Kết quả thử nghiệm	
<u>THỬ TẢI</u>		
8.1. Kích thước nắp hố ga,	mm	Ø 600 x 770 x 770
8.2. Đường kính tấm lót,	mm	250
8.3. Tải trọng thử,	kN	125
	kgf	12 740
8.4. Thời gian duy trì,	min	1
8.5. Kết quả thử nghiệm,		Không hỏng


QUATEST 3

TRUNG TÂM KỸ THUẬT TIÊU CHUẨN ĐO LƯỜNG CHẤT LƯỢNG 3
QUALITY ASSURANCE & TESTING CENTER 3

Head Office: 49 Pasteur, Q1, Hồ Chí Minh City, VIỆT NAM
 Testing: 7 Road 1, Biên Hòa 1 Industrial Zone, Đồng Nai

Tel: (84-8) 3829 4274
 Tel: (84-61) 383 6212

Fax: (84-8) 3829 3012
 Fax: (84-61) 383 6298

www.quatest3.com.vn
 qt-dichvum@quatest3.com.vn

KT3-00686CK1

PHIẾU KẾT QUẢ THỬ NGHIỆM
TEST REPORT

29/03/2011
Trang 01/02

1. Tên mẫu: **NẮP HỐ GA TẢI NẶNG Ø 600**
2. Số lượng mẫu: **01**
3. Ngày nhận mẫu: **24/03/2011**
4. Ngày thử nghiệm: **25/03/2011**
5. Nơi gửi mẫu: **CÔNG TY TNHH CƠ KHÍ CÔNG NGHỆ THÔNG TIN NGỌC THẢO
NGỌC THẢO MECH. & IT CO., LTD
SỐ 4, ĐƯỜNG 9, LINH CHIÊU, THỦ ĐỨC, TP HỒ CHÍ MINH**
6. Điều kiện thử nghiệm: **Theo yêu cầu của khách hàng , thử tải như hình trang 02/02**
7. Kết quả thử nghiệm : **Xem trang 02/02**

P.TRƯỜNG PTN CƠ KHÍ



NGUYỄN SĨ TÍN

TL. GIÁM ĐỐC

PHÒNG TRÁCH KTN CƠ - ĐIỆN



TÔN THẮT KIÊM

1. Các kết quả thử nghiệm ghi trong phiếu này chỉ có giá trị đối với mẫu do khách hàng gửi đến / Test results are valid for the namely submitted sample(s) only.
2. Không được trích sao một phần phiếu kết quả thử nghiệm này nếu không có sự đồng ý bằng văn bản của Trung tâm Kỹ thuật 3. N/A: không áp dụng.
Not applicable
This Test Report shall not be reproduced, except in full, without the written approval of Quatest 3.
3. Tên mẫu, tên khách hàng được ghi theo yêu cầu của nơi gửi mẫu / Name of sample and customer are written as customer's request.
4. Độ không đảm bảo đo mở rộng ước lượng được tính với $k = 2$, mức tin cậy 95 %. Khách hàng có thể liên hệ theo địa chỉ dưới để biết thêm thông tin.
Estimated expanded uncertainty of measurement with $k = 2$, at 95 % confidence level. Please contact Quatest 3 at the below address for further information.

Head Office: 49 Pasteur, Q1, Hồ Chí Minh City, VIỆT NAM Tel: (84-8) 3829 4274 Fax: (84-8) 3829 3012 Website: www.quatest3.com.vn
Testing: 7 Road 1, Biên Hòa 1 Industrial Zone, Đồng Nai Tel: (84-61) 383 6212 Fax: (84-61) 383 6298 E-mail: qt-dichvutn@quatest3.com.vn



8. Kết quả thử nghiệm

Tên chỉ tiêu		Kết quả thử nghiệm
THỬ TẢI		
8.1. Kích thước nắp hố ga,	mm	Ø 690 x (780 x 780)
8.2. Đường kính tâm lót,	mm	250
8.3. Tải trọng thử,	kN	294
	kgf	30 000
8.4. Thời gian duy trì,	min	1
8.5. Kết quả thử nghiệm,		Không hỏng


QUATEST 3

TRUNG TÂM KỸ THUẬT TIÊU CHUẨN ĐO LƯỜNG CHẤT LƯỢNG 3
QUALITY ASSURANCE & TESTING CENTER 3

 Head Office: 49 Pasteur, Q1, Hồ Chí Minh City, VIỆT NAM
 Testing: 7 Road 1, Biên Hòa 1 Industrial Zone, Đồng Nai

Tel: (84-8) 3829 4274

Fax: (84-8) 3829 3012

www.quatest3.com.vn

Tel: (84-61) 383 6212

Fax: (84-61) 383 6298

qt-dichvutn@quatest3.com.vn



QUATEST 3

TỔNG CỤC TIÊU CHUẨN ĐO LƯỜNG CHẤT LƯỢNG
TRUNG TÂM KỸ THUẬT TIÊU CHUẨN ĐO LƯỜNG CHẤT LƯỢNG 3
QUALITY ASSURANCE & TESTING CENTER 3

KT3-2248CK9

PHIẾU KẾT QUẢ THỬ NGHIỆM
TEST REPORT

17/08/2009
Trang 01/02

- 1. Tên mẫu : NÁP HÓ GA TẢI SIÊU NẶNG Ø 600 M 3600 V600 RE001
- 2. Số lượng mẫu : 01
- 3. Ngày nhận mẫu : 07/08/2009
- 4. Ngày thử nghiệm : 13/08/2009
- 5. Nơi gửi mẫu : NGỌC THẢO MECH. & IT CO. LTD.
4 ĐƯỜNG SỐ 9, LINH CHIÊU, THỦ ĐỨC, TP HỒ CHÍ MINH
- 6. Điều kiện thử nghiệm : Theo yêu cầu của khách hàng , thử tải như hình trang 02/02
- 7. Phương pháp thử : BSEN 124 : 1994
- 8. Kết quả thử nghiệm : Xem trang 02/02

P.TRƯỜNG PTN CƠ KHÍ & NDT

NGUYỄN SĨ TÍN

TL. GIÁM ĐỐC

PHIẾU KẾT QUẢ THỬ NGHIỆM KHÁCH KTN CƠ - ĐIỆN



TÔN THẮT KIÊM

1. Các kết quả thử nghiệm ghi trong phiếu này chỉ có giá trị đối với mẫu do khách hàng gửi đến./ Test results are valid for the namely submitted samples(s) only.
 2. Không được trích sao một phần phiếu kết quả thử nghiệm này nếu không có sự đồng ý bằng văn bản của Trung tâm Kỹ thuật 3.
This Test Report shall not be reproduced, except in full, without the written approval of Quatest 3.
 3. Tên mẫu, tên khách hàng được ghi theo yêu cầu của nơi gửi mẫu./ Name of sample and customer are written as customer's request.
 4. Độ không đảm bảo đo mở rộng ước lượng được tính với k = 2, mức tin cậy 95 %. Khách hàng có thể liên hệ theo địa chỉ dưới để biết thêm thông tin.
Estimated expanded uncertainty of measurement with k = 2, at 95 % confidence level. Please contact Quatest 3 at the below address for further information.

N/A: không áp dụng.
Not applicable



8. Kết quả thử nghiệm

Tên chi tiêu		Kết quả thử nghiệm
8.1. Đường kính nắp,	mm	Ø 692
8.2. Đường kính tấm lót,	mm	Ø 250 x 20
8.3. Tải trọng thử,	kN	400
	kgf	40 800
8.4. Thời gian duy trì,	s	30
8.5. Tình trạng mẫu sau khi thử,		Không hỏng


QUATEST 3

TRUNG TÂM KỸ THUẬT TIÊU CHUẨN ĐO LƯỜNG CHẤT LƯỢNG 3

QUALITY ASSURANCE & TESTING CENTER 3

Head Office: 49 Pasteur, Q1, Hồ Chí Minh City, VIỆT NAM
 Testing: 7 Road 1, Biên Hòa 1 Industrial Zone, Đồng Nai

Tel: (84-8) 3829 4274
 Tel: (84-61) 383 6212

Fax: (84-8) 3829 3012
 Fax: (84-61) 383 6298

www.quatest3.com.vn
 qt-dichvutn@quatest3.com.vn

KT3-00948CK2

PHIẾU KẾT QUẢ THỬ NGHIỆM
TEST REPORT

06/04/2012
Trang 01/02

1. Tên mẫu: **LƯỚI GANG MƯƠNG NƯỚC W 300 TẢI NẶNG (G5300H600S0901)**
2. Số lượng mẫu: 01
3. Ngày nhận mẫu: 04/04/2012
4. Ngày thử nghiệm: 06/04/2012
5. Nơi gửi mẫu: **CÔNG TY TNHH CK CNTT NGỌC THẢO
4 ĐƯỜNG 9, LINH CHIÊU, THỦ ĐỨC, TP HỒ CHÍ MINH**
6. Phương pháp thử : BSEN 124 : 1994 : Gully tops and manhole tops for vehicular and pedestrian areas. Design requirements, type testing, marking, quality control
7. Điều kiện thử nghiệm: Thử tải như hình trang 02/02
8. Kết quả thử nghiệm: Xem trang 02/02

P.TRƯỞNG PTN CƠ KHÍ



NGUYỄN SĨ TÍN

KT. GIÁM ĐỐC
PHÓ GIÁM ĐỐC



TRẦN THỊ MỸ HIỀN

1. Các kết quả thử nghiệm ghi trong phiếu này chỉ có giá trị đối với mẫu do khách hàng gửi đến. / Test results are valid for the namely submitted sample(s) only.
2. Không được trích sao một phần phiếu kết quả thử nghiệm này nếu không có sự đồng ý bằng văn bản của Trung tâm Kỹ thuật 3.
This Test Report shall not be reproduced, except in full, without the written approval of Quatest 3.
3. Tên mẫu, tên khách hàng được ghi theo yêu cầu của nơi gửi mẫu. / Name of sample and customer are written as customer's request.
4. Độ không đảm bảo đo mở rộng ước lượng được tính với $k = 2$, mức tin cậy 95 %. Khách hàng có thể liên hệ theo địa chỉ dưới để biết thêm thông tin.
Estimated expanded uncertainty of measurement with $k = 2$, at 95 % confidence level. Please contact Quatest 3 at the below address for further information.

N/A: không áp dụng.
Not applicable



8. Kết quả thử nghiệm

Tên chỉ tiêu		Kết quả thử nghiệm
<u>THỬ TẢI</u>		
8.1. Kích thước nắp hồ ga,	mm	35 x 300 x 600
8.2. Kích thước tấm lót,	mm	150 x 250
8.3. Tải trọng thử,	kN	250
	kgf	25 480
8.4. Tình trạng mẫu sau khi thử		Không hỏng

QUATEST 3